

## NS4830 5.3W 单声道 AB/D 类音频功率放大器附加自适应 Charge Pump 升压模块

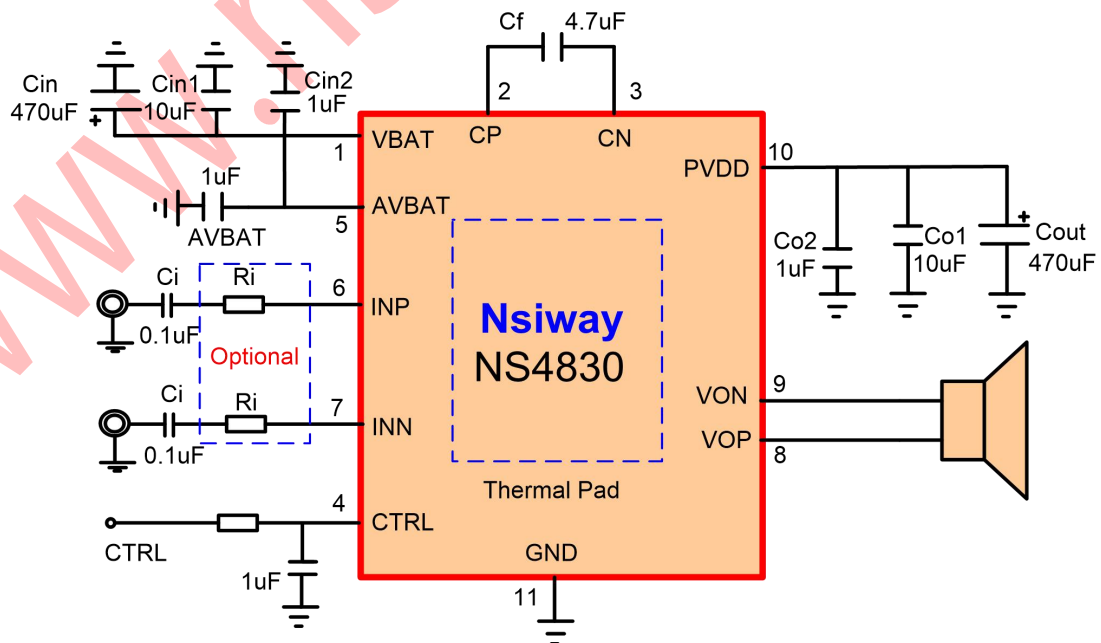
### 1 特性

- 集成自适应 Charge Pump 升压模块
- AB/D 类工作模式切换
- 输出功率:
  - 5.3W (Load=4Ω, VBAT=4.2V, Class D, THD+N=10%)
  - 4.4W (Load=4Ω, VBAT=4.2V, Class D, THD+N=1%)
- 推荐工作电压: 2.7V~5.5V
- 关断电流 < 1uA
- 待机电流: 4.5mA
- eSOP10 封装

### 2 应用范围

- 蓝牙音箱
- 扩音器
- 其他便携音响

### 4 应用电路



### 3 说明

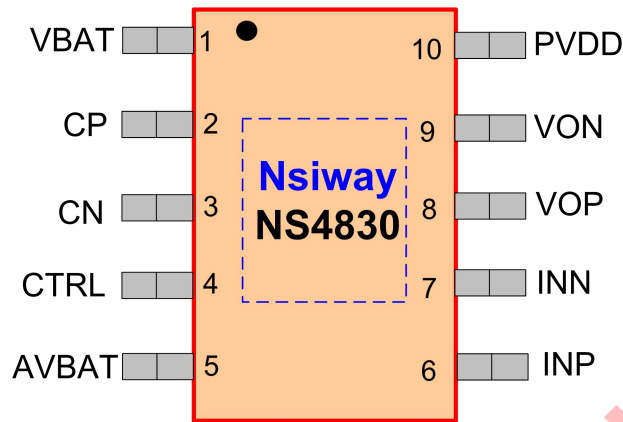
NS4830 是一款 AB/D 类工作模式可切换, 电容式升压型, 5.3W 高效率的单声道音频功放。芯片内部固定增益 24 倍, 有效减少了外围元器件的数量。AB/D 类工作模式可通过一个控制管脚高低电平切换, 以匹配不同的应用环境。即使在 D 类工作模式下, NS4830 采用先进的技术, 在全带宽范围内极大地降低了 EMI 干扰, 最大限度地减少对其他部件的影响。另外 NS4830 还具备电源自适应能力, 当电源电压低的时候, 功放会自动降低增益, 从而减少功放的输出功率。

NS4830 在 4.2V 的工作电压时, 能够向 4Ω 负载提供高达 5.3W 的输出功率。NS4830 内置过热保护功能, 有效地保护芯片在异常工作状况下不被损坏。并且利用扩频技术充分优化全新电路设计, 80% 以上的效率更加适合低电压, 高功率输出的音频系统。

NS4830 提供 eSOP10 封装, 额定的工作温度范围为 -40℃ 至 85℃。

## 5 管脚配置

NS4830 eSOP10 的俯视图如下图所示：



NS4830 管脚说明：

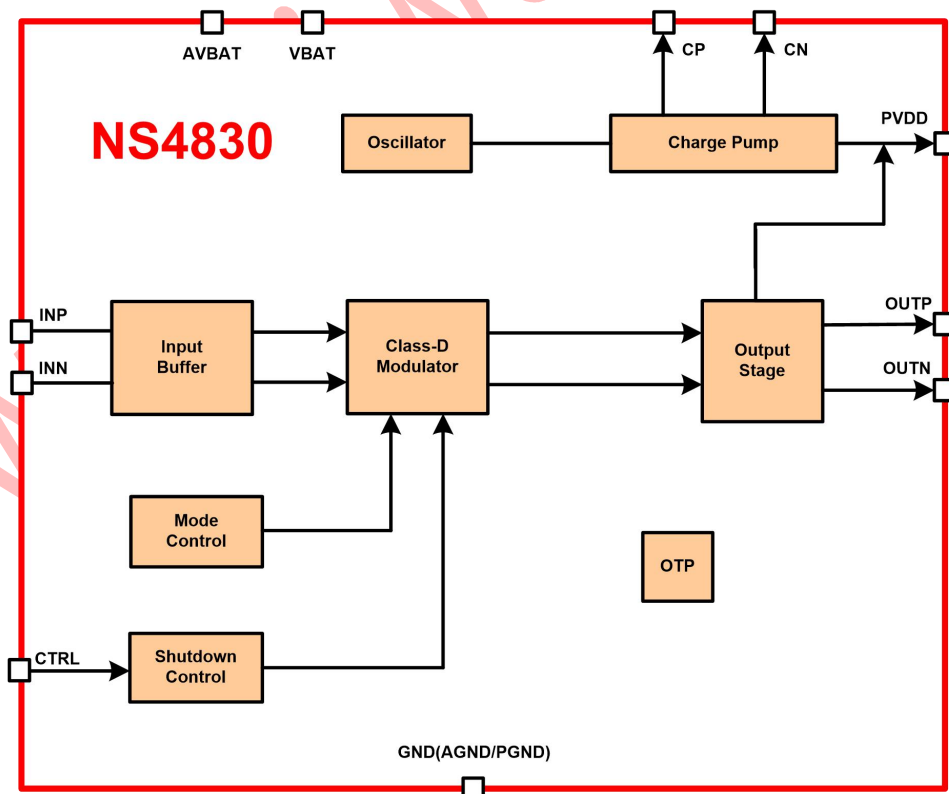
编号	管脚名称	管脚描述
1	VBAT	功率电源引脚，连接外部电源
2	CP	飞跨电容正端引脚
3	CN	飞跨电容负端引脚
4	CTRL	芯片关断引脚，低电平有效，可通过电阻分压网络选择芯片工作模式
5	AVBAT	内部模拟电路供电引脚
6	INP	音频输入信号正端引脚
7	INN	音频输入信号负端引脚
8	VOP	音频输出引脚正端
9	VON	音频输出引脚负端
10	PVDD	Charge Pump 模块电源输出引脚
11	GND (底部散热盘)	热焊盘地引脚

## 6 极限工作参数

参数	最小值	最大值	单位
电源电压		7.0	V
输入电压	-0.3	VDD+0.3	V
储存温度	-65	150	°C
耐 ESD 电压 (HBM)	±4000		V
结温		150	°C
推荐工作温度	-40	85	°C
推荐工作电压	2.7	5.5	V
<b>热阻</b>			
$\theta_{JC}$ (eSOP8)		10	°C/W
$\theta_{JA}$ (eSOP8)		45	°C/W
焊接温度		250	°C

注：如果器件工作条件超过上述极限值，可能对器件造成永久性损坏。上述参数仅仅是工作条件的极限值，不建议器件工作在推荐条件以外的情况，器件长时间工作在极限条件下，其可靠性及寿命可能受到影响。

## 7 功能框图



## 8 电气特性

 工作条件（除非特别说明）：T<sub>A</sub>=25°C

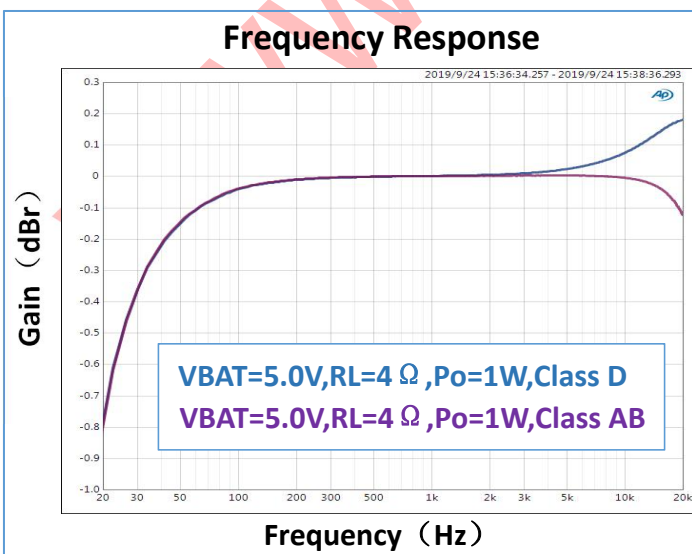
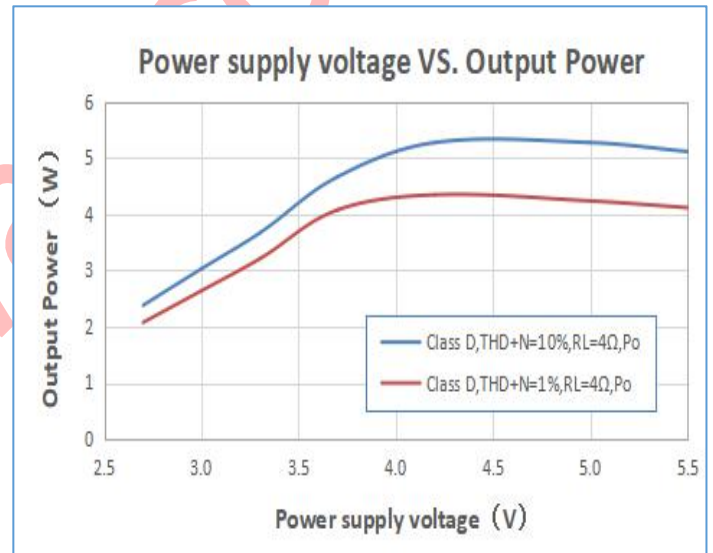
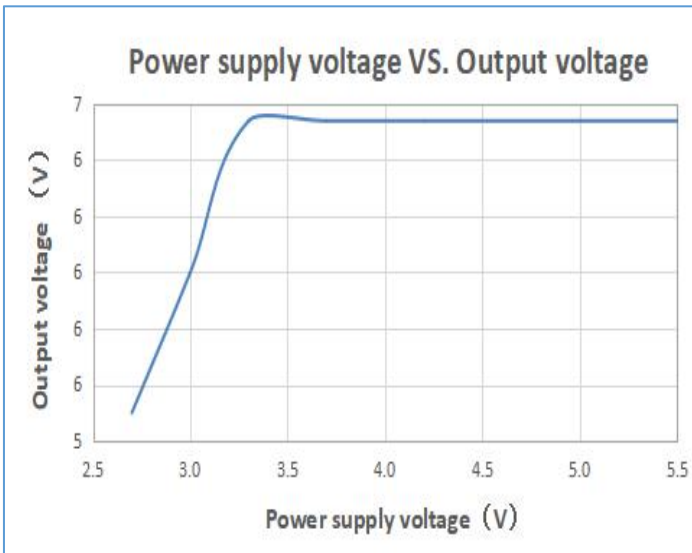
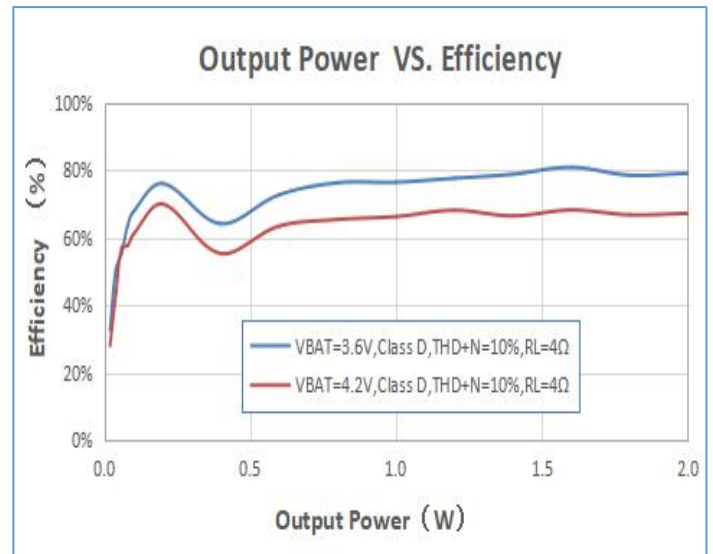
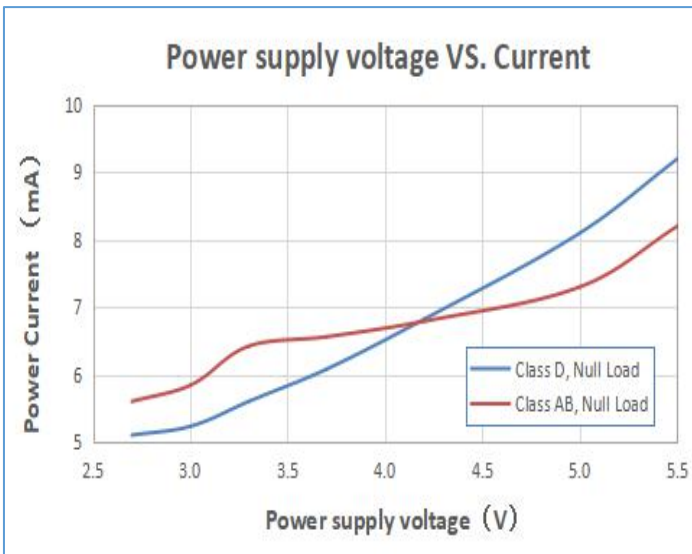
符号	参数	测试条件	最小值	标准值	最大值	单位
<b>VBAT</b>	供电电压		2.7		5.5	V
<b>ΔV<sub>OP-ON</sub></b>	输出失调电压	INN/INP=0V, Av=2V/V VBAT=3.0V to 5.0V		5	30	mV
<b>PSRR</b>	电源抑制比	VBAT=2.7V~5.5V, 217Hz		-80		dB
<b>CMRR</b>	共模抑制比	INN=INP, VBAT=2.7V~5.5V		-72		dB
<b>I<sub>DD</sub></b>	静态电流	VBAT=3.7V, No Load, No Filter (Class D)		6.0		mA
		VBAT=3.7V, No Load, Class AB		6.5		
<b>I<sub>SD</sub></b>	关断电流			0.1		uA
<b>R<sub>DS(ON)</sub></b>	漏源极导通电阻 (D类)	VBAT=5.0V		200		mΩ
<b>F<sub>SW-CHG</sub></b>	Charge Pump 开关频率	VBAT=2.7V~5.5V		1.4		MHz
<b>F<sub>SW-D</sub></b>	D类调制频率	VBAT=2.7V~5.5V		360		KHz
<b>R<sub>IN</sub></b>	内部输入电阻			20		KΩ
<b>T<sub>SD</sub></b>	过温度保护阈值			170		°C
<b>T<sub>SDR</sub></b>	过温度保护退出阈值			120		°C
<b>V<sub>PVDD</sub></b>	Charge Pump 输出电压	IPVDD=100mA	6.2	6.5	6.8	V
<b>I<sub>CPVDD</sub></b>	Charge Pump 最大输出电流	VBAT=4.2V		1.8		A
<b>T<sub>SS</sub></b>	Charge Pump 软启动时间			600		us
<b>T<sub>ST</sub></b>	芯片启动设定时间			48		ms
<b>T<sub>MOD_D</sub></b>	D/AB 类模式转换时间			48		ms
<b>P<sub>O</sub></b>	输出功率 Class D	VBAT=3.6V, RL=4Ω +33uH, f=1KHz, Class D, THD=1% THD=10%		4.08 4.67		W
		VBAT=4.2V, RL=4Ω +33uH, f=1KHz, Class D, THD=1% THD=10%		4.35 5.28		
<b>η</b>	效率			80		%
<b>THD+N</b>	总失真度+噪声	VBAT=3.6V, f=1kHz RL=4Ω +33uH, Po=0.5W		0.03		%
		VBAT=4.2V, f=1kHz RL=4Ω +33uH, Po=1.0W		0.05		

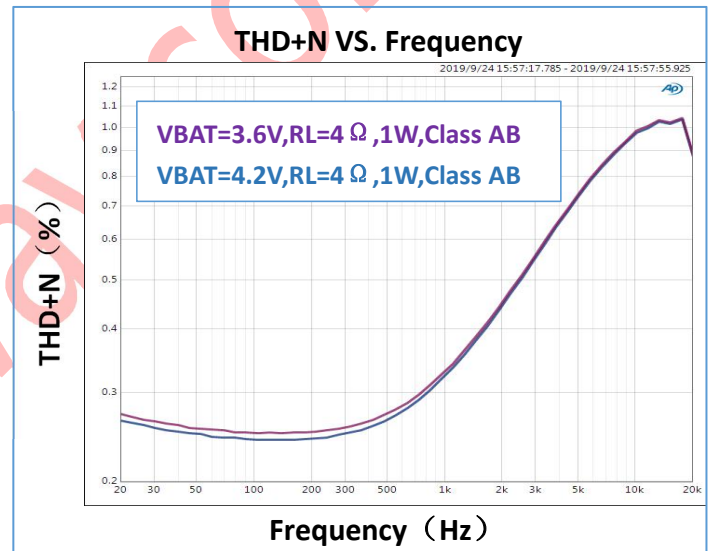
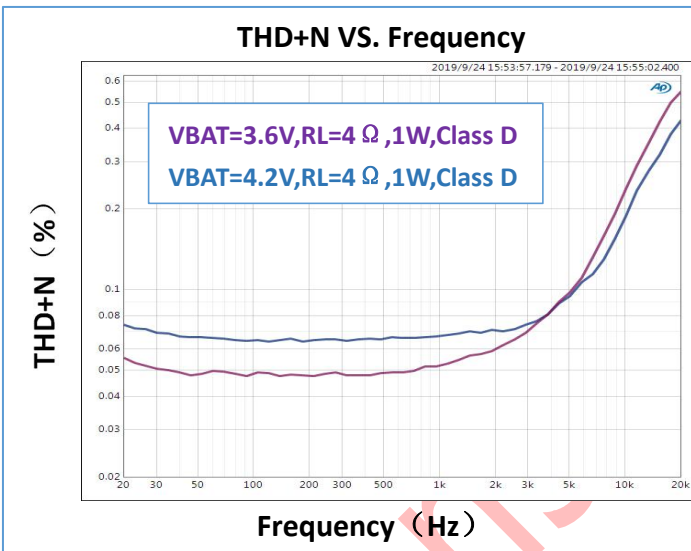
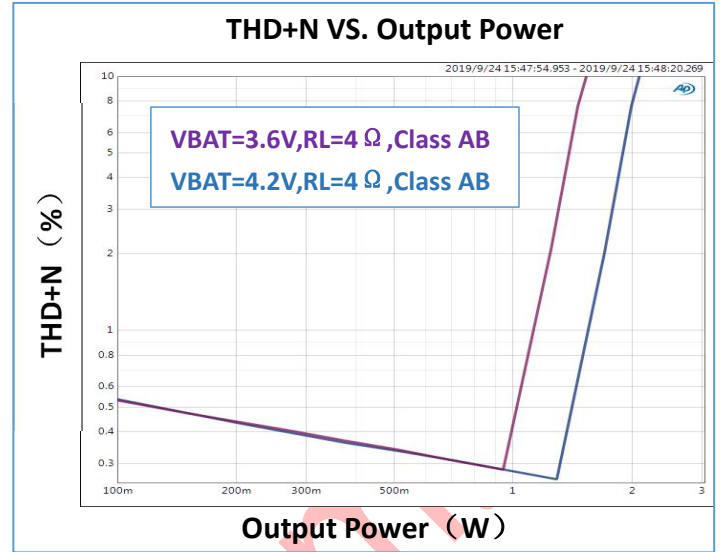
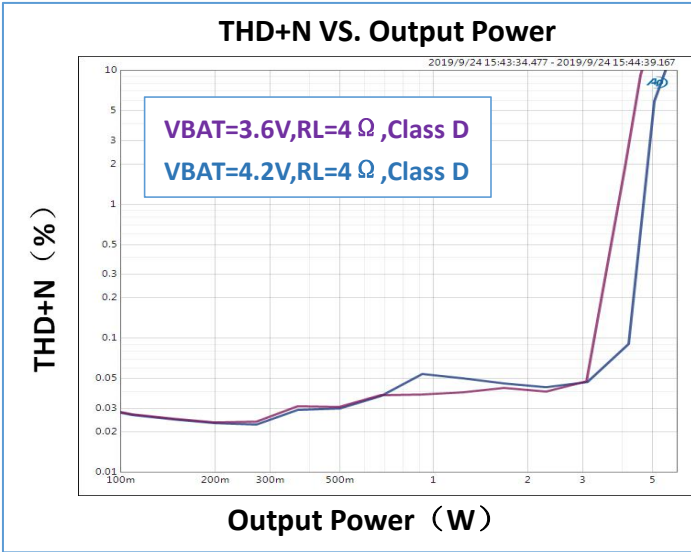


Class AB						
P <sub>01</sub>	输出功率 Class AB	VBAT=3.6V, R <sub>L</sub> =4 Ω, f=1KHz, THD=1% THD=10%		1.19 1.54		W
		VBAT=4.2V, R <sub>L</sub> =4 Ω, f=1KHz, THD=1% THD=10%		1.56 2.01		

www.nsiway.com.cn

9 典型特性曲线





## 10 应用说明

### 10.1 CTRL 工作模式设置

NS4830 通过设置 CTRL 管脚电平使功放进入低功耗关断状态。低电平时芯片进入 Shutdown 状态；高电平时功放打开正常工作，CTRL 管脚可连接一个旁路电容（0.01uF~0.1uF）到 GND，以防止噪声干扰，实现稳定电平的作用。CTRL 电平配置如下表所示：

CTRL 管脚状态	放大器工作状态
0 ~0.5V	Shutdown
0.8V~1.3V	Class AB
1.8V~VDD	Class D

### 10.2 自适应 Charge Pump 功能

NS4830 内部集成自适应电荷泵升压电路，由于音频信号播放时，信号大小和幅度是不断变化的。在音频信号输入较小时，输出电压幅度很低，输出在正常锂电池电压下工作不会失真，此时不需要升压电路。在这种情况下工作在 Class D 模式效率高达 80%左右。当音频信号输入较大时，NS4830 自动切换到电荷泵升压模式，这种方式大大降低了电源损耗。电荷泵的转换效率会受到输出电压的限制，转换效率约等于  $V_{out}/2V_{in}$ ，当电源电压一定的时候， $V_{out}$  越高，电荷泵的转换效率越高。NS4830 可将 PVDD 升压至 6.5V，输出功率可达到 5.3W。

### 10.3 应用信息说明

#### 10.3.1 增益计算

NS4830 增益通过外接输入电阻  $R_i$  设置。增益计算公式为：

$$A_{VD} = \frac{480k\Omega}{R_i + 20k\Omega} \text{ (Class D)}, \quad A_{VD} = \frac{400k\Omega}{R_i + 20k\Omega} \text{ (Class AB)}$$

其中：480k $\Omega$  和 400k $\Omega$  为芯片内部反馈电阻值，20k 为内部输入电阻值。

假如输入电阻  $R_i=20k$ ，此时增益为： $A_{VD} = \frac{480k}{40k} \approx 12(22dB)$ 。

#### 10.3.2 输入电容 $C_i$ 的选择

输入电容和输入电阻构成高通滤波器，转折频率为  $f_c = \frac{1}{2\pi \cdot (R_i + 20k) \cdot C_i}$ 。过大的输入电容，增加成

本、增加面积，这对于成本、面积紧张的应用来讲，非常不利。显然，确定使用多大的电容来完成耦合很



重要。实际上，在很多应用中，扬声器（Speaker）不能够再现低于 100Hz—150Hz 的低频语音，因此采用大的电容并不能够改善系统的性能。除了考虑系统的性能，开关/切换噪声的抑制性能受电容的影响，如果耦合电容大，则反馈网络的延迟大，导致 pop 噪声出现，因此，小的耦合电容可以减少该噪声。假如输入电阻已经确定  $R_i=10k$ ，转折频率取  $f_c=53Hz$ ，输入电容  $C_i = \frac{1}{2\pi \cdot 30k \cdot 53Hz} = 0.1\mu F$ 。

### 10.3.3 电荷泵 Flying 电容（Cf）

Cf 电容用于在电源和电荷泵负载之间传递能量，Flying 电容的值直接影响电荷泵的负载调整率和输出驱动能力。Flying 电容太小，会影响电荷泵的负载调整率和输出驱动能力，从而影响功放的输出功率，Flying 电容越大，其负载调整能力越强，驱动功放也越强。推荐使用 4.7 $\mu F$ ，低 ESR 的 X7R/X5R 等陶瓷电容。

### 10.3.4 电荷泵升压输出电容（Cout）

电荷泵升压输出电容容值和 ESR 直接影响电荷泵输出电压的纹波大小，从而影响功放的性能。推荐使用 470 $\mu F$ ，低 ESR 的电解电容。由于电荷泵输出电压为 6.5V，电解电容耐压选择  $\geq 10V$ 。另外设计中要求电容尽量靠近芯片电源脚。

### 10.3.5 电源退耦电容（Cin）

良好的退耦电容可以提高功放的效率和性能，推荐使用低 ESR 的陶瓷电容。1 $\mu F$  的陶瓷电容，可用于滤除电源上的高频干扰，且此电容要尽量靠近芯片电源引脚放置。

### 10.3.6 效率

NS4830 采用无需滤波器的 PWM 调制方式，省去了传统 D 类放大器的 LC 滤波器，提高了效率，为便捷设备的音频子系统提供了一个更小面积，更低成本的实现方案。

### 10.3.7 Pop & Click 抑制

NS4830 内置数字化时序控制电路，实现全面的 Pop 音和 Click 音抑制，可以有效的消除系统上电，下电，唤醒及关断操作时可能出现的瞬态噪声。

## 10.4 保护电路

当芯片温度过高时，芯片会被关断。温度下降后，NS4830 继续正常工作。

## 10.5 layout 建议

NS4830 工作 D 类模式时，应该考虑 EMI 干扰。应用时从以下几个方面可以最大限度降低 EMI 干扰：

1. 功放输出到喇叭的走线，连线尽量短，尽量宽，而且输出布线，连线尽可能远离敏感信号线和电路。
2. 功放电源脚的退耦电容尽可能靠近芯片引脚。电源线，地线最好采用星形接法。
3. 由于空间限制等原因应用环境比较恶劣时在输出端加磁珠和电容可以有效抑制 EMI 干扰。使用时磁

珠和电容尽可能靠近芯片引脚。以下是 NS4830 输出端加了磁珠和电容之后的应用设计参考电路：

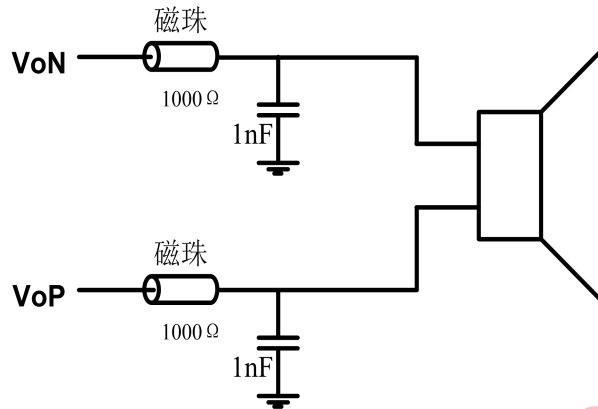
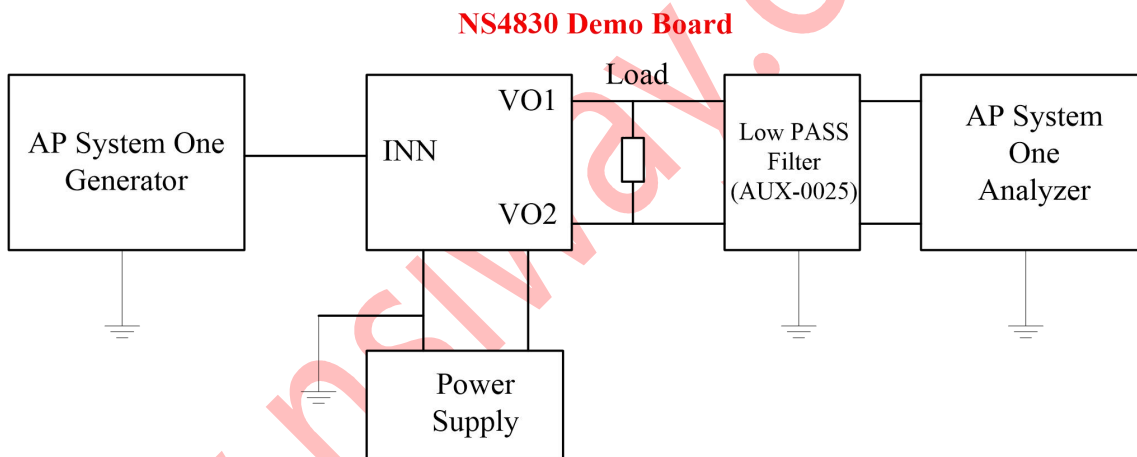


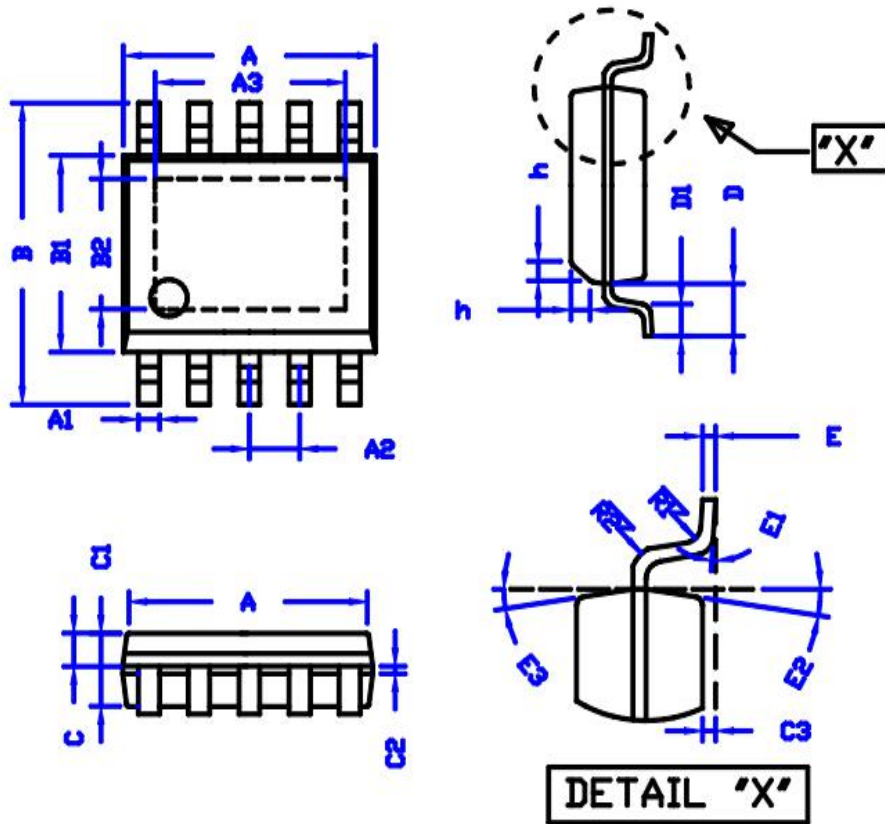
图 5 输出端加磁珠应用图

测试方法：



注：测试 D 类时必须加低通滤波器，一般由 33uH 电感和 1uF 电容构成。为减小功率损耗和干扰噪声，让测试数据更加精准，测试 NS4830 时可选用电阻电容做滤波器，电阻值选 500Ω, 电容值选 10nF。

12 封装信息  
eSOP-10 封装尺寸图



标注	表示	MIN	NOM	MAX
A	总长	4.70	4.90	5.10
A1	脚宽	0.33	0.40	0.51
A2	脚间距	0.90	1.00	1.10
B	跨度	5.70	6.00	6.30
B1	胶体宽度	3.80	3.90	4.00
C	胶体厚度	1.35	1.45	1.50
C1	上胶体厚	0.55	0.60	0.65
C2		0.05	0.15	0.25
C3	站高	0.02	0.08	0.10
D	单边长	0.85	1.05	1.20
D1	脚长	0.40	0.65	0.85
E	脚厚	0.15	0.20	0.25
E1	脚角度	0°		8°
h		0.30	0.40	0.50
A3		3.20	3.30	3.40
B2		2	2.1	2.2

13 版本修改历史

声明：深圳市纳芯威科技有限公司保留在任何时间，并且没有通知的情况下修改产品资料和产品规格的权利，本手册的解释权归深圳市纳芯威科技有限公司所有，并负责最终解释。