

## 低噪声电荷泵 DC/DC 转换器

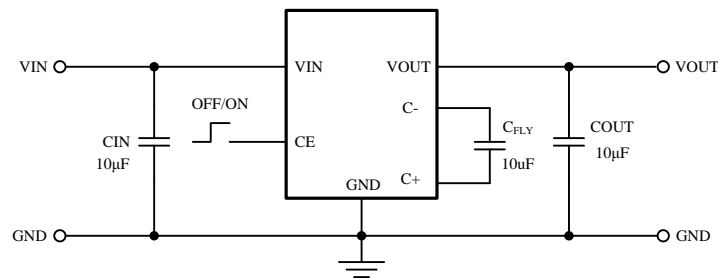
### 产品概述

LN9361 是一种低噪声、固定频率的电荷泵型 DC/DC 转换器，在输入电压范围在 2.7V 到 5.0V 的情况下，该器件可以产生 5V 的输出电压，最大输出电流达到 300mA。LN9361 外部元件少，非常适合于小型的、电池供电的应用。LN9361 的电荷泵结构可以保持固定的开关频率至零负荷，减小输出和输入电压纹波。LN9361 具有过热保护功能，能够承受连续的输出与地短路。

### 用途

- USB OTG
- 数码相机
- LED 驱动
- 智能卡读卡器

### 典型应用电路



### 产品特点

- 低噪声固定频率
- 输出电流:300mA
- 300kHz 开关频率
- 固定的 5V± 2.5% 输出
- VIN 范围: 2.7V to 5.0V
- 自动软启动减小涌入电流
- 无需外部电感
- 关断时  $I_{CC} < 1\mu A$

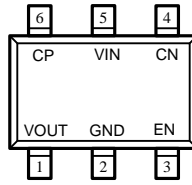
### 封装

- SOT23-6L

### 订购信息

#### LN9361B ①②③④-⑤

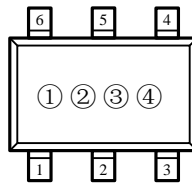
数字项目	符号	描述
①②	18-50	输出电压值: 例如 50=5.0V 等
③	2	输出电压值精度: 2.5%
③	M	封装形式: SOT23-6L
④	R	卷带方向: 正向
	L	卷带方向: 反向
⑤	G	绿料

**引脚配置**

 SOT23-6L  
 (TOP VIEW)

引脚号	引脚名	功能描述
1	VOUT	电压输出端
2	GND	地
3	EN	使能端
4	CN	Fly电容负端
5	VIN	电源
6	CP	Fly 电容正端

**打印信息**

- SOT23-6L


 SOT23-6L  
 (TOP VIEW)

- ① 表示产品系列

符号	产品代号
B	LN9361B****

- ② 代表输出电压范围

电压(V)	0.1~3.0	3.1~6.0
300KHz	T	X

- ③ 代表输出电压

符号	输出电压 (V)			符号	输出电压 (V)		
0	-	3.1	-	F	1.6	4.6	-
1	-	3.2	-	H	1.7	4.7	-
2	-	3.3	-	K	1.8	4.8	-
3	-	3.4	-	L	1.9	4.9	-
4	-	3.5	-	M	2	5.0	-
5	-	3.6	-	N	2.1	5.1	-
6	-	3.7	-	P	2.2	5.2	-
7	-	3.8	-	R	2.3	5.3	-
8	-	3.9	-	S	2.4	5.4	-

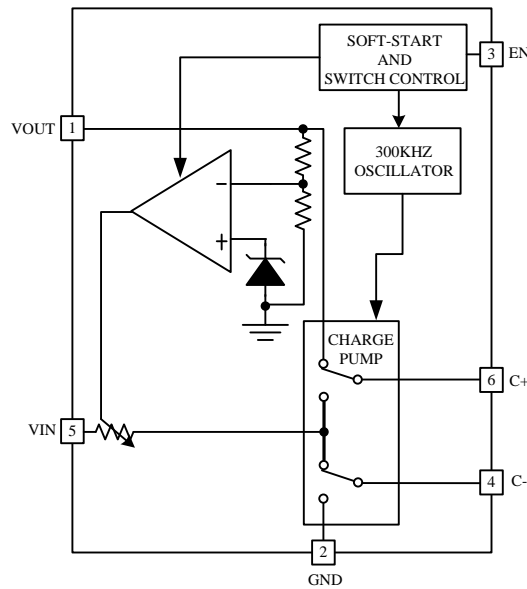
符号	输出电压 (V)			符号	输出电压 (V)		
9	-	4	-	T	2.5	5.5	-
A	-	4.1	-	U	2.6	5.6	-
B	-	4.2	-	V	2.7	5.7	-
C	-	4.3	-	X	2.8	5.8	-
D	-	4.4	-	Y	2.9	5.9	-
E	-	4.5	-	Z	3	6.0	-

#### ④ 代表生产批号

数字 0-9, A-Z, 倒写数字 0-9, A-Z, 然后重复 (G, I, J, O, Q, W 除外)

例如: BXTX, 代表 LN9361B502MR, 输出电压 5.0V。

#### ■ 功能框图



#### ■ 绝对最大额定值

项目	符号	绝对最大额定值	单位
电源电压	VIN	-0.3~6	V
EN电压	V <sub>EN</sub>	-0.3~6	
输出电压	VOUT	-0.3~5.5	
输出电流	IOUT	350	mA
工作温度范围	-	-20~85	°C
芯片承受功耗	-	0.3	W
引脚焊接温度 10S	-	300	°C
存储温度范围	-	-65~160	

**■ 电学特性参数**

测试条件

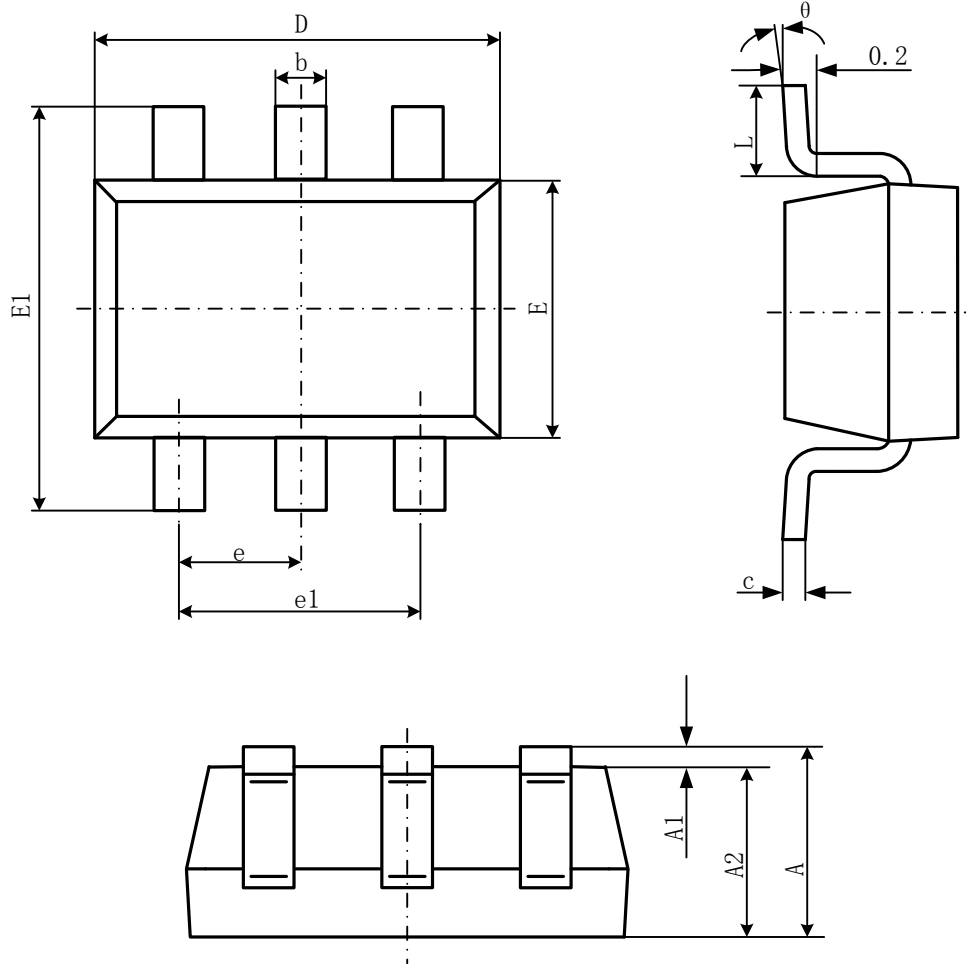
(Ta=25 °C除非特殊指定)

项目	符号	条件	最小值	典型值	最大值	单位
输出电压	V <sub>OUT</sub>	I <sub>LOAD</sub> <40mA, V <sub>IN</sub> >3V	4.9	5.0	5.1	V
输出电压精度	ΔV <sub>OUT</sub>	-	-2.5	-	2.5	%
线性调整度	V <sub>LINE</sub>	3.1<V <sub>IN</sub> <4.5, I <sub>LOAD</sub> =50mA		10		mV
负载调整	V <sub>LOAD</sub>	I <sub>LOAD</sub> =10-100mA, V <sub>IN</sub> =3.6V		20		mV
开关频率	F <sub>OSC</sub>			300		kHz
空载电流	I <sub>Q</sub>	V <sub>in</sub> =3.3V, V <sub>out</sub> =5.0V		400		uA
输出纹波	V <sub>R</sub>	I <sub>LOAD</sub> =100mA, V <sub>IN</sub> =3.6V		50		mV
关断电流	I <sub>SHDN</sub>	EN=0V, I <sub>LOAD</sub> =0mA			1	uA
短路电流	I <sub>SC</sub>	V <sub>OUT</sub> =0V		300		mA

**■ 特性曲线**

**■ 封装信息**

- SOT23-6L



Symbol	Dimensions In Millimeters		Dimensions In Inches	
	Min	Max	Min	Max
Z	1.050	1.250	0.041	0.049
A1	0.000	0.100	0.000	0.004
A2	1.050	1.150	0.041	0.045
b	0.300	0.500	0.012	0.020
c	0.100	0.200	0.004	0.008
D	2.820	3.020	0.111	0.119
E	1.500	1.700	0.059	0.067
E1	2.650	2.950	0.104	0.116
e	0.950(BSC)		0.037(BSC)	
e1	1.800	2.000	0.071	0.079
L	0.300	0.600	0.012	0.024
$\theta$	0°	8°	0°	8°

