

南京拓品微电子有限公司

NanJing Top Power ASIC Corp.

数据手册

DATASHEET

TP4100/TP4101/TP4102

(1000mA/600mA/1000mA 线性锂电池

充电、放电保护芯片)

## 描述

TP4100/TP4101/TP4102 是一款完整的单节锂离子电池充电管理、放电保护芯片，首创 5V 电源正负极反接保护（需接 0.3Ω 电阻），带电池正负极反接保护，兼容大小 3mA-1000mA 充电电流。其采用恒定电流/恒定电压线性控制，薄型 DFN 与 TSOT 封装与较少的外部元件数目使其成为便携式产品应用的理想选择。

由于采用了内部 PMOSFET 架构，加上防倒充电路，所以不需要外部检测电阻器和隔离二极管。热反馈可对充电电流进行自动调节，以便在大功率操作或高环境温度条件下对芯片温度加以限制。芯片带有电源电压功率自适应功能，可直接从 USB 或太阳能取电。充满电压固定于 4.2V，而充电电流可通过一个电阻器进行外部设置。当电池达到 4.2V 之后，充电电流降至设定值 1/10，TP4100 将自动终止充电。

TP4100 的放电管理包含了欠压保护、过充保护、输出短路保护、输出过流保护、芯片过温保护以及多种保护后的延时自激活恢复，其他特点包括充电电流监控器、欠压闭锁、自动再充电和两个用于指示充电状态引脚（TP4101 有一个充电指示状态引脚）。

TP4100 采用 8 引脚 DFN3\*3 封装，充电电流范围 3mA-1000mA。TP4101 采用 6 引脚 TSOT23 封装，充电电流范围 3mA-600mA。TP4102 采用 8 引脚 DFN2\*2 封装，充电电流范围 3-1000mA。

## 特点

- 首创 5V 电源反接保护（需接 0.3Ω 的耗散电阻）；
- 兼容大小 3mA-1000mA 的可编程充电电流；
- 锂电池正负极反接保护；
- 涓流-恒定电流-恒定电压三段式充电；
- 充电模式电源功率自适应；
- 精度达到±1%的 4.2V 预设充电电压；
- 最高输入可达 8V；
- 20%恒流预充电；
- C/10 充电终止；
- 充电待机模式下的电源电流 80μA；
- 放电模式下 BAT 待机电流 4μA；
- 电池 2.7V 欠压保护停机，充电自恢复；
- 过充保护，输出短路保护，输出过流保护；
- 保护后，8 秒左右后，自恢复；
- 多种封装 DFN3\*3-8/TSOT23-6/DFN2\*2-8。

## 绝对最大额定值

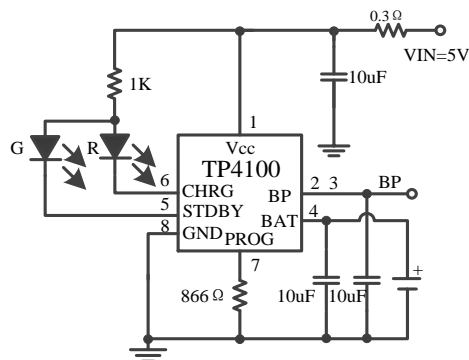
- 输入电源电压 (VCC): -5V~8V
- PROG: -0.3V~V<sub>CC</sub>+0.3V
- BAT: -4.2V~8V
- CHR: -0.3V~8V
- BAT 短路持续时间: 连续
- BAT 引脚电流: 1200mA
- PROG 引脚电流: 1500μA
- 最大结温: 145°C
- 工作环境温度范围: -40°C~85°C
- 贮存温度范围: -65°C~125°C
- 引脚温度 (焊接时间 10 秒): 260°C

## 应用

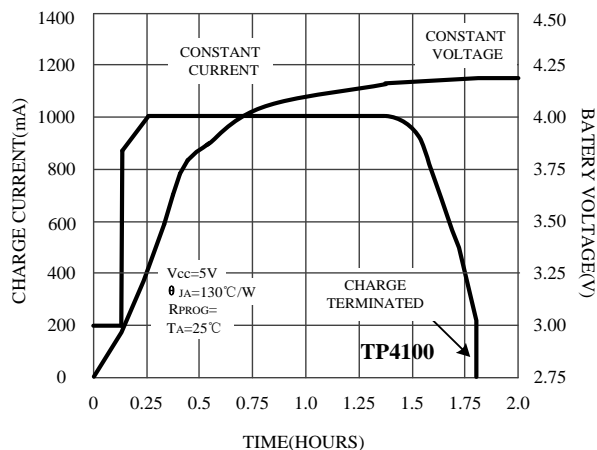
- 微型锂电池设备
- 可穿戴、高集成度锂电池设备
- 锂电池便携设备等

## 典型应用

TP4100 单节锂离子电池 1A 充电电路



## 1A 电流完整的充电循环 (1000mAh)



封装/订购信息

<p>薄型8引脚塑料DFN3*3-8封装</p>	订单型号
	TP4100-42-DFN338
	器件标记
	第一行 徽记 第二行 TP4100 第三行 YY: 年份; WW: 生产周

<p>薄型6引脚塑料TSOT-23-6封装</p>	订单型号
	TP4101-42-TSOT236
	器件标记
	01bYWW Y:表示年份;WW: 表示生产周

<p>薄型8引脚塑料DFN2*2-8封装</p>	订单型号
	TP4102-42-DFN228
	器件标记
	第一行 TP4102 第二行 YY: 年份; WW: 生产周

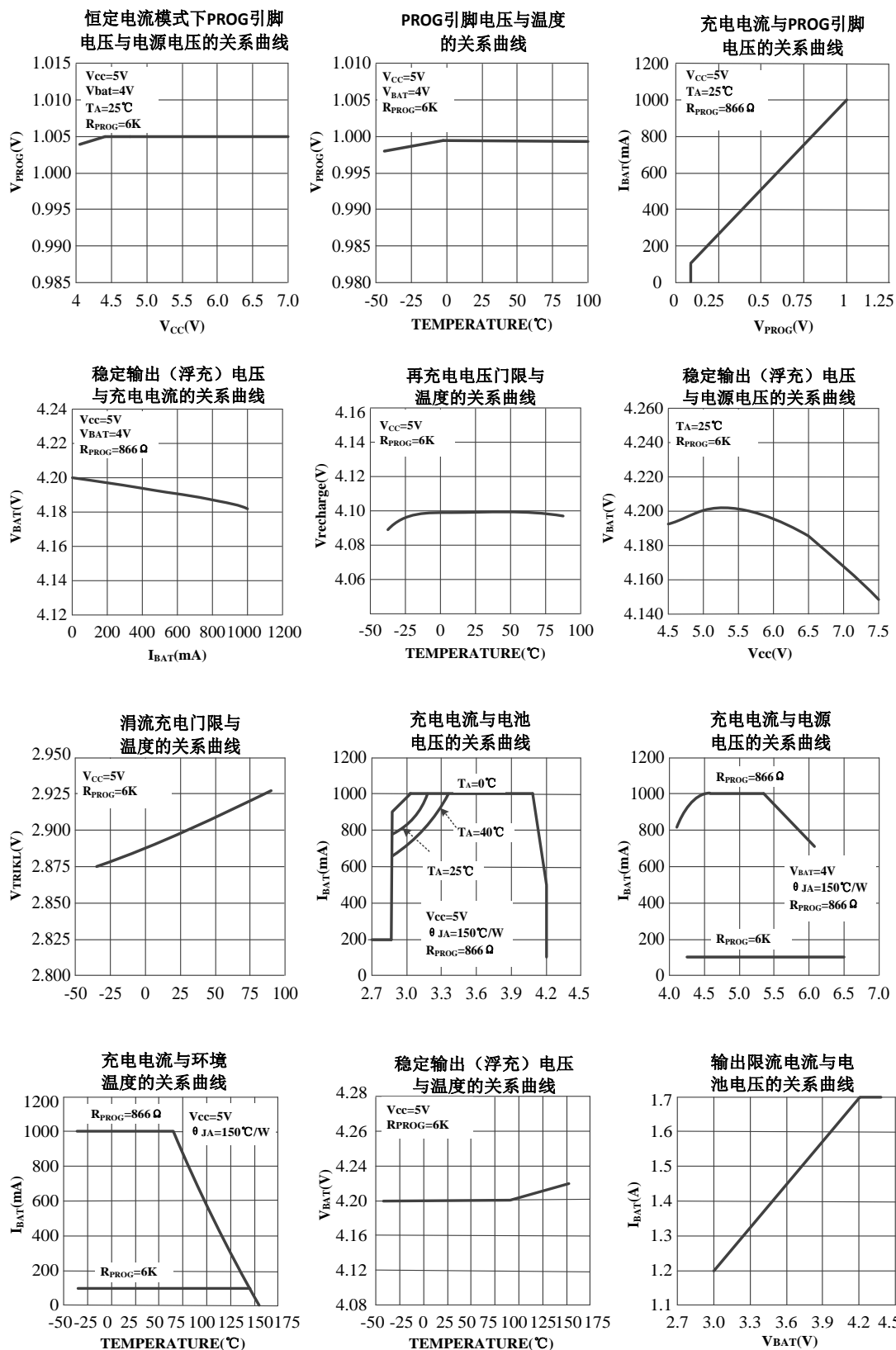
电特性

以 TP4100 为测试电特性电路。凡标注●表示该指标适合整个工作温度范围，否则仅指  $T_A=25^{\circ}\text{C}$ ， $V_{CC}=5\text{V}$ ，除非特别注明。

符号	参数	条件		最小值	典型值	最大值	单位
$V_{CC}$	输入电源电压		●	4.35	5	8.0	V
$I_{CC}$	输入电源电流	充电模式, $R_{PROG}=6\text{K}$	●		80	120	$\mu\text{A}$
		待机模式 (充电终止)	●		80	120	$\mu\text{A}$
		停机模式 ( $R_{PROG}$ 未连接, $V_{CC}<V_{BAT}$ , 或 $V_{CC}<V_{UV}$ )	●		60	100	$\mu\text{A}$
$V_{FLOAT}$	稳定输出 (浮充) 电压	$0^{\circ}\text{C}\leq T_A\leq 85^{\circ}\text{C}$ , $I_{BAT}=40\text{mA}$		4.158	4.2	4.242	V
$I_{BAT}$	BAT 引脚电流 (除说明外 $V_{bat}=4.0\text{v}$ )	$R_{PROG}=100\text{K}$ , 电流模式	●	2.5	3	3.3	$\text{mA}$
		$R_{PROG}=6\text{K}$ , 电流模式	●	90	100	110	$\text{mA}$
		$R_{PROG}=866$ , 电流模式	●	900	1000	1100	$\text{mA}$
		充满待机模式, $V_{BAT}=4.2\text{V}$	●		-4	-6	$\mu\text{A}$

$I_{BAT}$	BAT 引脚电流	正常电压电池待机模式 电池欠压停机模式		3	4	6	$\mu A$ $\mu A$
$I_{TRIKL}$	涓流充电电流	$V_{BAT} < V_{TRIKL}$ , $R_{PROG}=6K$	●	15	20	25	mA
$V_{TRIKL}$	涓流充电门限电压	$R_{PROG}=6K$ , $V_{BAT}$ 上升		2.8	2.9	3.0	V
$V_{TRHYS}$	涓流充电迟滞电压	$R_{PROG}=6K$		60	80	100	mV
$V_{UV}$	$V_{CC}$ 欠压闭锁门限	从 $V_{CC}$ 低至高	●	3.4	3.6	3.8	V
$V_{UVHYS}$	$V_{CC}$ 欠压闭锁迟滞		●	150	200	300	mV
$V_{MSD}$	手动停机门限电压	PROG 引脚电平上升 PROG 引脚电平下降	● ●	3.40 1.90	3.50 2.00	3.60 2.10	V V
$V_{ASD}$	$V_{CC}-V_{BAT}$ 闭锁门限电压	$V_{CC}$ 从低到高 $V_{CC}$ 从高到低		60 15	80 30	100 45	mV mV
$I_{TERM}$	C/10 终止电流门限	$R_{PROG}=6K$ $R_{PROG}=866\Omega$	● ●	8 100	9.5 110	11 130	mA mA
$V_{PROG}$	PROG 引脚电压	$R_{PROG}=6K$ , 电流模式	●	0.9	1.0	1.1	V
$I_{CHRG}$	CHRG 引脚漏电流	$V_{CHRG}=5V$ (待机模式)			0	1	$\mu A$
$V_{CHRG}$	CHRG 引脚输出低电压	$I_{CHRG}=5mA$			0.3	0.6	V
$I_{STDBY}$	STDBY 引脚漏电流	$V_{STDBY}=5V$ (待机模式)			0	1	$\mu A$
$V_{STDBY}$	STDBY 引脚输出低电平	$I_{STDBY}=5mA$			0.3	0.6	V
$\Delta V_{RECHRG}$	再充电电池门限电压	$V_{FLOAT}-V_{RECHRG}$		70	100	130	mV
$T_{LIM}$	限定温度模式中的结温				145		$^{\circ}C$
$R_{ON}$	功率 FET “导通” 电阻 (在 $V_{CC}$ 与 BAT 之间)				400		m $\Omega$
$t_{ss}$	软启动时间	$I_{BAT}=0$ 至 $I_{BAT}=1000V/R_{PROG}$			50		us
$t_{RECHARGE}$	再充电比较器滤波时间	$V_{BAT}$ 高至低		0.8	2	4	ms
$t_{TERM}$	终止比较器滤波时间	$I_{BAT}$ 降至 $I_{CHG}/10$ 以下		0.8	2	4	ms
$I_{PROG}$	PROG 引脚上拉电流				2		$\mu A$
$I_{BAT}$	电池反向漏电流	电池 4.2V 反接		1.5	2.5	4.5	mA
$R_{BP}$	功率 FET “导通” 电阻 (在 BP 与 BAT 之间)				100		m $\Omega$
$V_{OD}$	电池过放停机电压			2.6	2.7	2.8	V
$V_{OC}$	过充保护电压			$V_{FLOAT}+100$	$V_{FLOAT}+120$	$V_{FLOAT}+140$	mV
$V_{OV}$	非充电状态下 BP 过压	BP 大于 BAT 电压		5	10	15	mV
$I_{OCP}$	放电输出过流保护	$V_{BAT}=3V$ $V_{BAT}=3.7V$ $V_{BAT}=4.2V$			1.3 1.55 1.7		A
$T_{BP}$	放电过热保护温度			150	160	170	$^{\circ}C$
$T_{CLK}$	保护自恢复时间			4	8	10	S
$T_{CLKP}$	保护建立延时时间			80	120	160	mS

## 典型性能特征 (以 TP4100 为测试电特性电路)



## 引脚功能

**V<sub>CC</sub>**: 正输入电源电压。该引脚向充电器供电。V<sub>CC</sub>的变化范围在 4.35V 至 8V 之间, 并应通过至少一个 10μF 电容器进行旁路。当 V<sub>CC</sub> 降至高于 BAT 引脚电压 30mV 以下时, TP4100/TP4101/TP4102 进入停止充电模式, 电池转为放电模式。

**GND**: 地线。

**BAT**: 充电电流输出。连接锂电池正极, 该引脚向电池提供充电电流并将最终浮充电电压调节至 4.2V。该引脚的一个精准内部电阻分压器设定浮充电电压, 在待机模式中, 该内部电阻分压器断开。

**BP**: 电池输出引脚。锂电池通过该引脚向负载供电, 当出现意外情况需要保护电池即立即停止锂电池输出。

**CHRG**: 漏极开路输出的充电状态指示端。当充电器向电池充电时, CHRG 管脚被内部开关拉到低电平, 表示充电正在进行; 否则

CHRG 管脚处于高阻态。

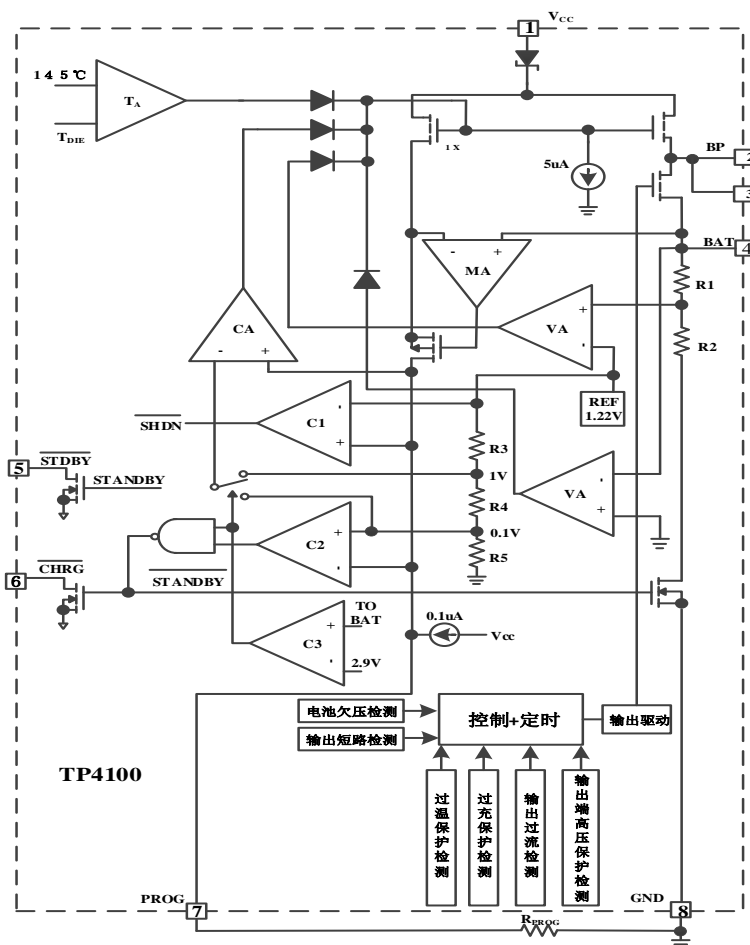
**STDBY**: 电池充电完成指示端。

当电池充电完成时 STDBY 被内部开关拉到低电平, 表示充电完成。除此之外, STDBY 管脚将处于高阻态。

**PROG**: 充电电流设定、充电电流监控和停机引脚。在该引脚与地之间连接一个精度为 1% 的电阻器 R<sub>PROG</sub> 可以设定充电电流。当在恒定电流模式下进行充电时, 引脚的电压被维持在 1V。

PROG 引脚还可用来关断充电器。将设定电阻器与地断接, 内部一个 0.1μA 电流源将 PROG 引脚拉至高电平。当该引脚的电压达到 2.7V 的停机门限电压时, 充电器进入停机模式, 充电停止且输入电源电流降至 80μA。重新将 R<sub>PROG</sub> 与地相连将使充电器恢复正常操作状态。

## 方框图



## 工作原理

TP4100/TP4101/TP4102 是一款采用恒定电流/恒定电压算法的单节锂离子电池充电器。它能够提供 3mA-1000mA (TP4101 提供 3-600mA) 的充电电流,不仅如此,它还提供了完整的放电保护功能,包含了欠压保护、过充保护、输出短路保护、输出过流保护、芯片过温保护以及多种保护后的延时自激活。简单的外围仅需一个电阻及三个电容就可以构成完整的充电及保护电路。

### 正常充电循环

当 Vcc 引脚电压升至 UVLO 门限电平以上且在 PROG 引脚与地之间连接了一个设定电阻器后,当一个电池与充电器输出端相连时,一个充电循环开始。

如果 BAT 引脚电平低于 2.9V,则充电器进入涓流充电模式。在该模式中,TP4100/TP4101/TP4102 提供约 20%的设定充电电流,以便将电流电压提升至一个安全的电平,从而实现满电流充电。

当 BAT 引脚电压升至 2.9V 以上时,充电器进入恒定电流模式,此时向电池提供恒定的充电电流。当 BAT 引脚电压达到最终浮充电压(4.2V)时,TP4100/TP4101/TP4102 进入恒定电压模式,且充电电流开始减小。当充电电流降至设定值的 1/10,充电循环结束,电流停止,充电指示灯状态转换。

### 充电电流的设定

充电电流是采用一个连接在 PROG 引脚与地之间的电阻器来设定的。设定电阻器和充电电流采用下列公式来计算:

$$\text{公式一: } R_{PROG} = \frac{650}{I_{BAT}} \quad (I_{BAT} < 0.4A)$$

$$\text{公式二: } R_{PROG} = \frac{850}{I_{BAT}} \quad (I_{BAT} \geq 0.4A)$$

建议客户使用 1%精度电阻用于设置电流,电阻的偏差直接影响电流的一致性。不同环境测试电流与公式计算理论值也变的不完全一致。为了方便客户应用,可根据下表需求选取合适大小的 R<sub>PROG</sub>。

R<sub>PROG</sub> 与充电电流的关系确定可参考下表:

R <sub>PROG</sub> (Ω)	I <sub>BAT</sub> (mA)
100K	3
12K	45
6K	100
3.5K	200
2K	400
1.35K	600
1.05K	800
866	1000

### 充电终止

当充电电流在达到最终浮充电压之后降至设定值的 1/10 时,充电循环被终止。该条件是通过采用一个内部滤波比较器对 PROG 引脚进行监控来检测的。当 PROG 引脚电压降至 100mV 以下的时间超过 t<sub>TERM</sub> (一般为 2mS)时,充电被终止。充电电流被锁断,TP4100/TP4101/TP4102 进入待机模式,此时输入电源电流降至 80 μA。  
(注:C/10 终止在涓流充电和热限制模式中失效)。

充电时,BAT 引脚上的瞬变负载会使 PROG 引脚电压在 DC 充电电流降至设定值的 1/10 之间短暂地降至 100mV 以下。终止比较器上的 2mS 滤波时间(t<sub>TERM</sub>)确保这种性质的瞬变负载不会导致充电循环过早终止。一旦平均充电电流降至设定值的 1/10 以下,TP4100/TP4101/TP4102 即终止充电循环并停止通过 BAT 引脚提供任何电流。在这种状态下,BAT 引脚上的所有负载都必须由电池来供电。

在待机模式中,TP4100/TP4101/TP4102 对 BAT 引脚电压进行连续监控。如果该引脚电压降到 4.1V 的再充电门限(V<sub>RECHRG</sub>)以下,则另一个充电循环开始并再次向电池供应电流。当在待机模式中进行充电循环的手动再启动时,必须先取消然后再施加输入电压,或者必须关断充电器并使用 PROG 引脚进行再上电启动。

### 电源自适应

电源 Vcc 供电不足电压下降,当低至 4.35V 时,自适应电路启动,自动降低充电

电流直到  $V_{CC}$  不再降低, 该功能可以将大电流充电用于 USB 或小功率电源适配器、太阳能电池来做电源, 避免电源复位或重启。

### 热限制

如果芯片温度试图升至约  $145^{\circ}\text{C}$  的预设值以上, 则一个内部热反馈环路将减小设定的充电电流。该功能可防止 TP4100/TP4101/TP4102 过热, 并允许用户提高给定电路板功率处理能力的上限而没有损坏 TP4100/TP4101/TP4102 的风险。在保证充电器将在最坏情况条件下自动减小电流的前提下, 可根据典型 (而不是最坏情况) 环境温度来设定充电电流。

### 欠压闭锁

一个内部欠压闭锁电路对输入电压进行监控, 并在  $V_{CC}$  升至欠压闭锁门限以上之前使充电器保持在停机模式。UVLO 电路将使充电器保持在停机模式。如果 UVLO 比较器发生跳变, 则在  $V_{CC}$  升至比电池电压高  $50\text{mV}$  之前充电器将不会退出停机模式。

### 手动停机

在充电循环中的任何时刻都能通过去掉 RPROG (从而使 PROG 引脚浮置) 来把 TP4100/TP4101/TP4102 置于停机模式, 且电源电流降至  $80\mu\text{A}$  以下, 重新连接设定电阻器可启动一个新的充电循环。图 1 利用 NMOS 管关断使 PROG 引脚浮置。

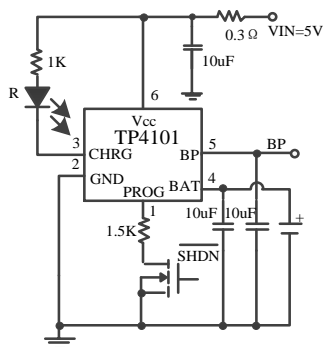


图 1: 可信号控制充电电路

### 自动再启动

一旦充电完成, TP4100/TP4101/TP4102 立即采用一个具有  $2\text{mS}$  滤波时间 ( $t_{\text{RECHARGE}}$ ) 的比较器来对 BAT 引脚上的电压进行连续

监控。当电池电压降至  $4.1\text{V}$  (大致对应于电池容量的  $90\%$ ) 以下时, 充电循环重新开始。这确保了电池被维持在 (或接近) 一个满充电状态, 并免除了进行周期性充电循环启动的需要。在再充电循环过程中, CHRG 引脚输出重新进入一个强下拉状态, STDBY 引脚输出重新进入一个高阻状态。

### 电源反接保护

TP4100/TP4101/TP4102 首创了电源  $5\text{V}$  输入反接保护, 当电源反接后, 芯片保护停机, 两个充电指示管脚都处于高阻态, 两个 LED 灯全灭, 电源漏电流小于  $10\mu\text{A}$ , 此功能需接  $0.3$  欧姆的耗散电阻。当电源  $5\text{V}$  正确接入后, 充电循环正常工作。

### 电池放电管理及保护

TP4100/TP4101/TP4102 集成了完整的锂电池放电管理及保护模块, 包含欠压保护、过充保护、输出短路保护、输出过流保护、芯片过温保护以及多种保护后的延时自激活。

### 电池欠压保护

当锂电池电压被放电低于  $2.7\text{V}$  时, TP4100/TP4101/TP4102 断开输出, 芯片进入停机状态, 电池端漏电流为  $0$ 。当充电输入  $5\text{V}$  接入后芯片自动激活, 芯片内部以开始充电状态为激活信号, 不使用高于电池电压的电压差做激活信号, 避免了在同时接入负载情况下无法正常激活的情况。

### 边充边放时电池欠压保护

当电池处于边充边放时, 若放电电流大于充电电流, 电池电压慢慢下降, 当电池低于  $2.8\text{V}$  并持续  $120\text{mS}$  时, 则芯片保护, 同时切断充电, 充电指示灯灭, 每隔  $8$  秒尝试恢复充电, 如依旧放电电流大于充电电流, 则继续停机保护。当负载去除, 或者负载电流小于充电电流时, 再次自恢复时恢复正常充电状态。

### 过充保护

当 TP4100/TP4101/TP4102 处于充电状态, 并且电池电压已经充满。若此时电池电压继续升高至高于截止电压  $V_{\text{FLOAT}}$  的  $120\text{mV}$  后, 芯片判断异常, 断开电池连接。电池电压回落自激活。当 TP4100/TP4101/TP4102



处于充电状态，电池电压未充满，此时 BP 端被接入高电压，较大电流灌入电池，当总电流大于保护电流时，充电过流保护启动，断开电池，保护后每隔 8 秒尝试自恢复，如电流依旧过大则再保护并循环上述过程。

### BP 输出端放电中高电位异常保护

当 TP4100/TP4101/TP4102 处于非充电状态时，BP 输出端应小于等于电池电压，一旦 BP 输出端高于电池电压 10mV 即进行电池断开保护，当 BP 输出端低于或等于电池电压后自恢复。

### BP 输出端短路保护

当 BP 输出端短路后，芯片立即保护，等待 8 秒后尝试自恢复，若继续短路，则继续保护并每隔 8 秒周期尝试自恢复。

### BP 输出过流保护

当 BP 输出端放电电流过大时，芯片开始限流并判断过流时间持续大于 120mS 则断开电池停止输出，等待 8 秒后尝试自恢复。若仍然过流，则继续保护，并循环上述过程。不同电池电压限流保护的门限电流会有一些差异，具体保护限流请参看下表：

电池电压	限流电流
2.8V	1.2A
3V	1.3A
3.5V	1.5A
3.8V	1.6A
4V	1.7A
4.2V	1.7A

### 放电过温保护

TP4100/TP4101/TP4102 在正常放电过程中当芯片检测到温度上升超过 160°C 时，则过温保护启动，断开 BP 输出，等待 8 秒后尝试自恢复。若继续高温，则继续保护并每隔 8 秒周期尝试自恢复。

### 电池反接保护功能

TP4100/TP4101/TP4102 具备锂电池反接保护功能，当锂电池正负极反接时，TP4100/TP4101/TP4102 会停机显示故障状态，无充电电流。电池反接情况下红灯微光弱亮，只需在 LED 两端并联 100K 电阻即可使之完全熄灭。此时反接的锂电池漏电流

小于 5mA。将反接的电池正确接入，TP4100/TP4101/TP4102 自动开始充电循环。

反接后的 TP4100/TP4101/TP4102 当电池去除后，由于 TP4100/TP4101/TP4102 输出端 BAT 管脚电容电位仍为负值，则 TP4100/TP4101/TP4102 指示灯不会立刻正常亮，只有正确接入电池可自动激活充电。或者等待较长时间 BAT 端电容负电位的电量放光，BAT 端电位大于零伏，TP4100/TP4101/TP4102 会显示正常的无电池指示灯状态。

反接情况下，电源电压应在标准电压 5V 左右，不应超过 5.5V。过高的电源电压在反接电池情形下，芯片压差会超过极限电压，故在反接情况下电源电压不宜过高。

### 充电状态指示器 (CHRG STDBY)

TP4100 有两个漏极开路状态指示输出端，CHRG 和 STDBY。当充电器处于充电状态时，CHRG 被拉到低电平，在其它状态，CHRG 处于高阻态。当电池没有接到充电器时，CHRG 输出脉冲信号表示没有安装电池。当电池充满后 STDBY 被拉到低电平。TP4101 只有 CHRG 引脚。

当不使用状态指示功能时，将不用的状态指示输出端接到地。两个引脚都可以用于 MCU 的检测使用，需要 MCU 的 IO 口内建上拉或外置上拉电阻即可。

状态指示引脚请见下表：

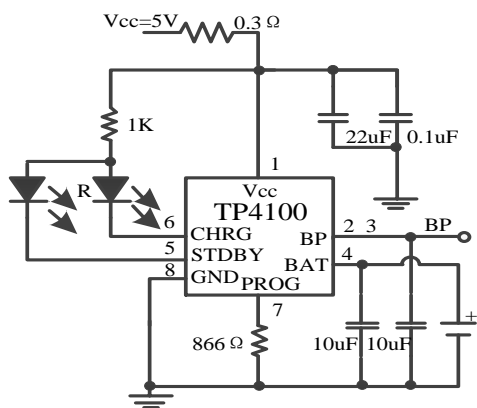
充电状态	红灯 CHRG	绿灯 STDBY
正在充电状态，电源自适应状态	亮	灭
电池充满状态	灭	亮
电源欠压，电源反接	灭	灭
电池反接	微光弱亮	微光弱亮
无电池上电状态 (BAT 引脚连接 10u 电容)	闪 (0.2Hz)	闪 (0.2Hz)
无电池上电状态 (BAT 引脚连接 22u 电容)	闪 (0.5Hz)	亮

## 稳定性的考虑

电容器的主要作用在于滤除 Vcc、BP 以及 BAT 端口在突然上电状态下的电压毛刺，建议客户在 Vcc 端口可以并联 0.1uF 瓷片电容，在大电流充电中建议在 Vcc 输入端

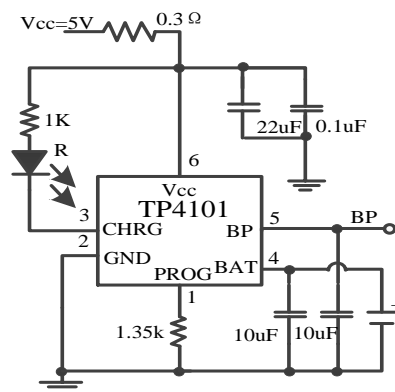
接入 0.3 欧姆左右耗散电阻。接入耗散电阻有利于提高可靠性。**特别注意的是当芯片的应用环境需要面对电源反接保护时，客户需要增加 Vcc 端 0.3 欧姆耗散电阻，并加大 Vcc 端电容，参考图请见后文典型应用。**

## 典型应用



TP4100 带耗散电阻

双灯 1A 充电电池管理电路



TP4101 带耗散电阻

单灯 0.6A 充电电池管理电路

## TP4100/TP4101/TP4102 测试使用注意事项

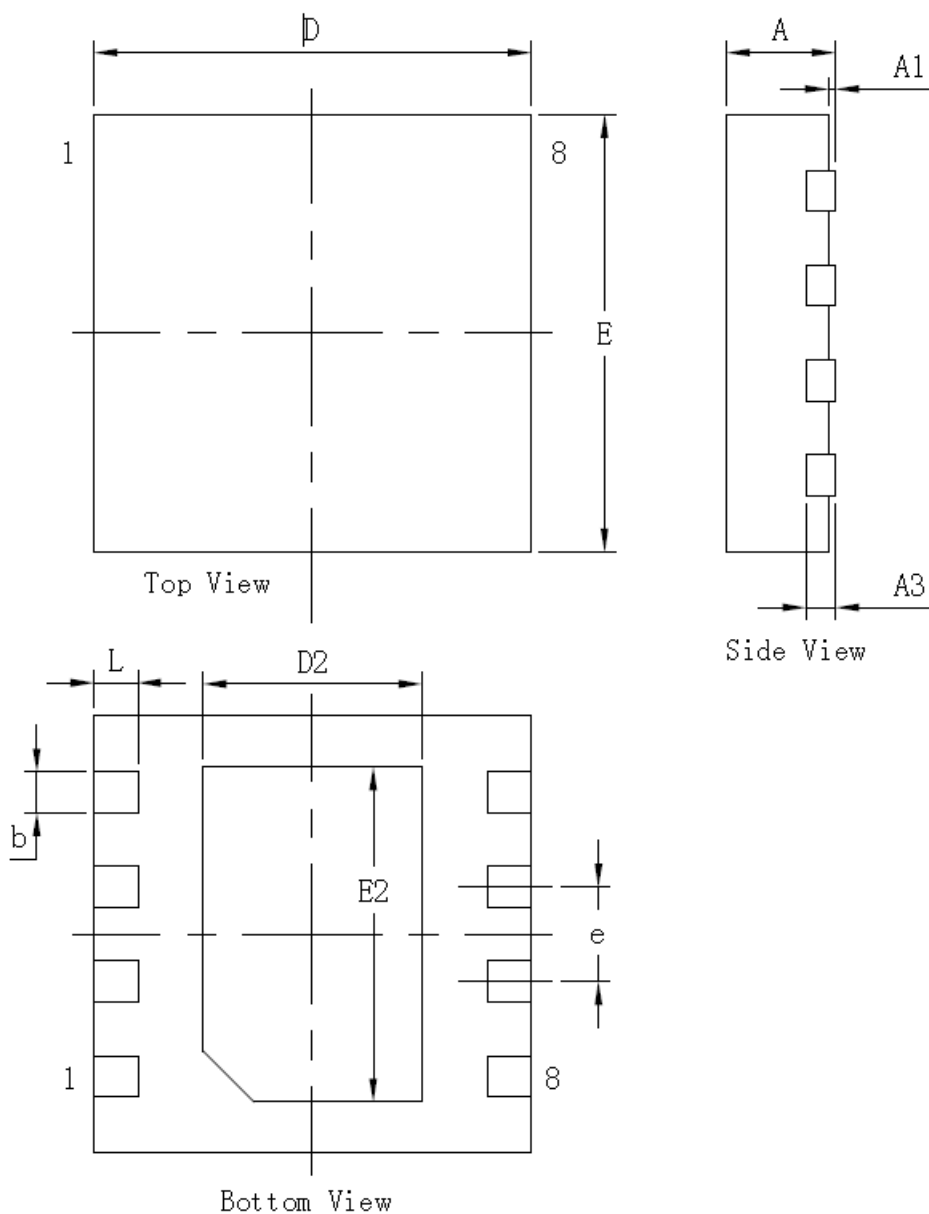
1、为保证各种情况下可靠使用，防止尖峰和毛刺电压引起的芯片损坏，建议 TP4100/TP4101/TP4102 应用中 Vcc 端和 BAT 端分别 10uF 的陶瓷电容以及 0.1uF 陶瓷电容，所有电容位置须靠近芯片引脚放置，不宜过远。**在应用于电源反接保护环境下，要求使用接 0.3 欧姆耗散电阻并增大输入电容的应用电路。**

2、如需测试 TP4100/TP4101/TP4102 充电电流，芯片 BAT 端应直接连接电池正极，不可串联电流表，电流表可接在芯片 Vcc 端。

## 封装描述:

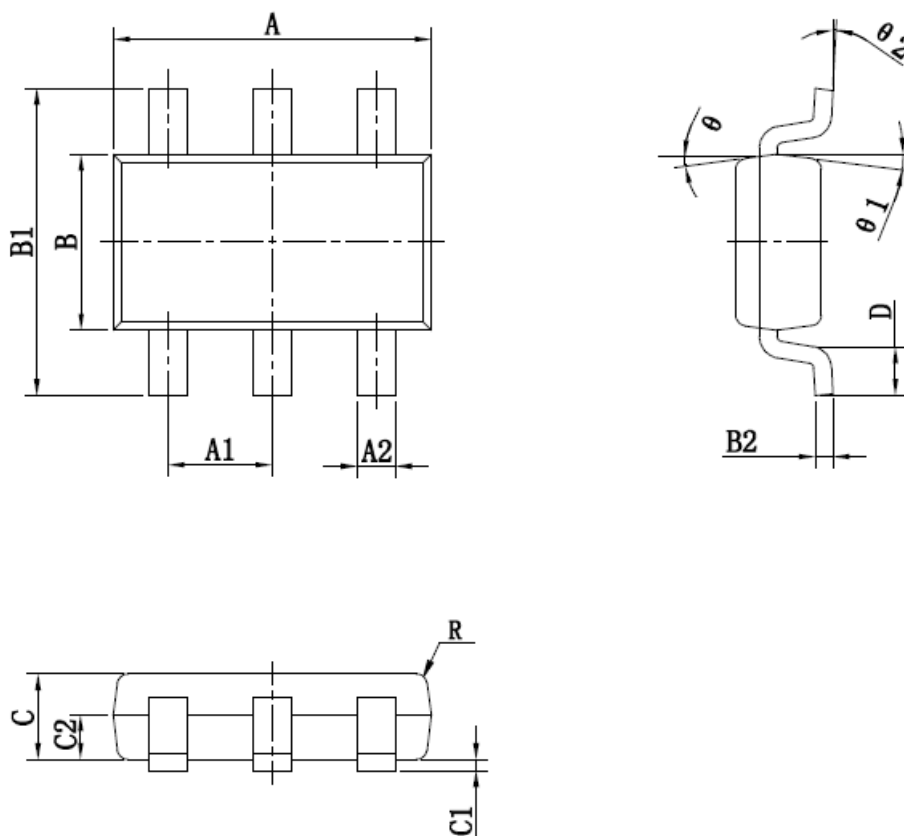
### 薄型 8 引脚带散热片塑料 DFN3\*3 封装

标注	尺寸	最小 (mm)	标准 (mm)	最大 (mm)	标注	尺寸	最小 (mm)	标准 (mm)	最大 (mm)
A		0.70	0.75	0.80	E		2.90	3.00	3.10
A1		-	-	0.05	D2		1.40	1.50	1.60
A3		0.203 REF			E2		2.20	2.30	2.40
b		0.23	0.28	0.33	e		0.65 TYP		
D		2.90	3.00	3.10	L		0.25	0.30	0.35



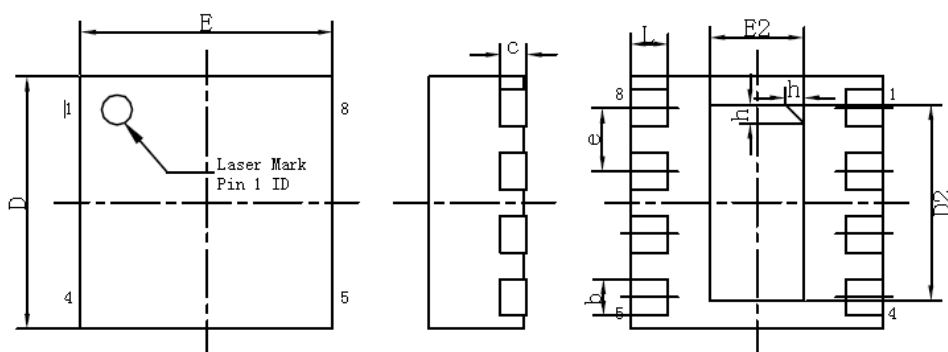
## 薄型 6 引脚塑料 TSOT-23-6 封装

标注/ SYMBOL	尺寸/ SIZE	最小/MIN (mm)	最大/MAX (mm)	标注/ SYMBOL	尺寸/ SIZE	最小/MIN (mm)	最大/MAX (mm)
A		2.820	3.020	C1		0.000	0.100
A1		0.950 (BSC)		C2		0.378	0.438
A2		0.350	0.500	D		0.300	0.600
B		1.600	1.700	$\theta$		9° TYP4	
B1		2.650	2.950	$\theta 1$		10° TYP4	
B2		0.080	0.200	$\theta 2$		0~8°	
C		0.700	0.800				

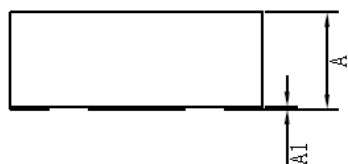


## 薄型 8 引脚带散热片塑料 DFN2\*2 封装

标注	尺寸	最小 (mm)	标准 (mm)	最大 (mm)	标注	尺寸	最小 (mm)	标准 (mm)	最大 (mm)
A		0.70	0.75	0.80	e		0.50BSC		
A1		0.00	0.02	0.05	E		1.95	2.00	2.05
b		0.18	0.29	0.30	E2		0.70	0.75	0.80
c		0.20REF			L		0.25	0.30	0.35
D		1.95	2.00	2.05	h		0.10	0.15	0.20
D2		1.50	1.55	1.60			L/F 载体尺寸 (mm): 1.00*1.80		



bottom view



### 版本历史

日期	版本说明	版本
2020.04.17	改进部分参数	REV_2.0
2020.11.17	增加电源自适应模式下指示灯显示情况；增加电源反接模式下需接耗散电阻的说明，修改电路	REV_2.1
2021.8.26	改进部分参数	REV_2.2