

3.3W带数字音量控制/防削顶低EMI立体声D类音频功率放大器

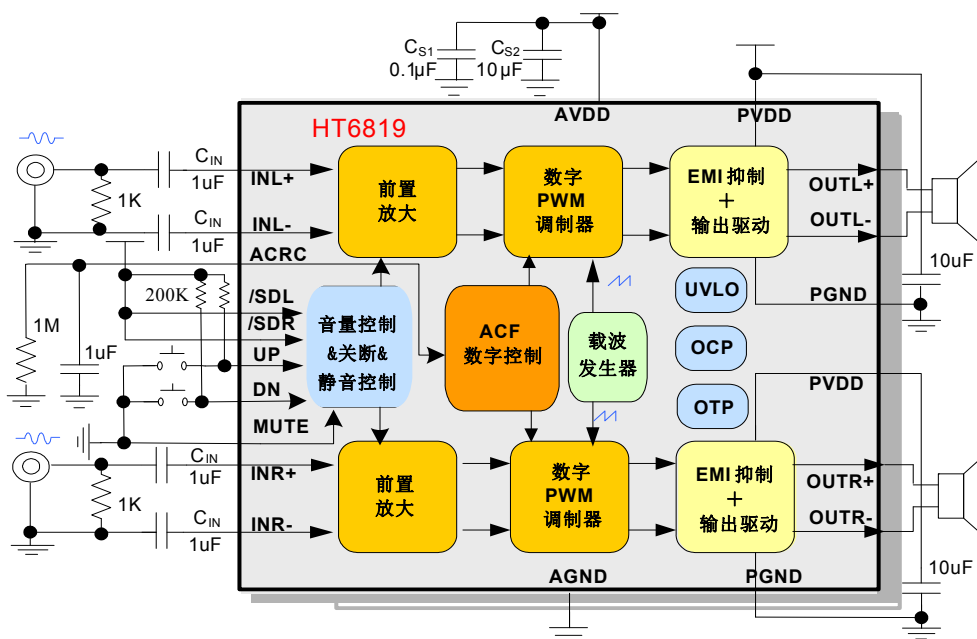
■ 特点

- 降低了内阻和热耗的EDMA专利技术，极大提升了输出功率和产品可靠性
 $P_o=3.3\text{ W}$ ($V_{DD}=5.0\text{V}$, $R_L=4\Omega$, $\text{THD+N}=10\%$)
 $P_o=1.7\text{ W}$ ($V_{DD}=3.6\text{V}$, $R_L=4\Omega$, $\text{THD+N}=10\%$)
- 优异的全带宽EMI抑制性能
 - a) 独创的主动边沿控制专利 (AROC, Active edge Ringing and Overshoot Control circuitry)
 - b) 辐射水平远在FCC Part15 Class B 标准之下;
 - c) 对系统中不同频段无线通信敏感模块无干扰, 如FM、CMMB、GSM、CDMA和Bluetooth等;
 - d) 减小了辐射和传导干扰, 降低了系统设计难度
- 32阶数字音量控制 (DVC)
- 高保真, $\text{THD+N}=0.15\%$ ($R_L=4\Omega$, $P_o=1\text{W}$, $f=1\text{kHz}$)
- 全低噪应用, 高信噪比
- 防削顶失真功能(Anti-Clipping Function, ACF)
- 卓越的“咔嚓-噼啪”(Click-Pop)噪声抑制性能
- 低关断电流: $0.01\mu\text{A}$
- 免滤波器数字调制, 直接驱动扬声器
- 独立声道关断, 静音功能
- 过流、过热、欠压异常保护功能
- 无铅封装, TSSOP-20

■ 应用

- 蓝牙音箱, 便携式音箱, USB音箱, FM插卡式音箱
- MP3/MP4扩展坞 · 便携式游戏机, 数码相框
- 手机, 笔记本电脑 · 小尺寸LCD电视/监视器

■ 典型应用图



■ 概述

HT6819是一款内部集成32阶数字音量控制以及防削顶失真功能且具有超低EMI、防削顶失真功能的立体声免输出滤波器D类音频功率放大器,在电源电压5V、THD+N=10%、4Ω负载的条件下,输出高达3.3W的功率,在各类音频终端应用中维持高效率并提供AB类放大器高保真、低噪声的性能。

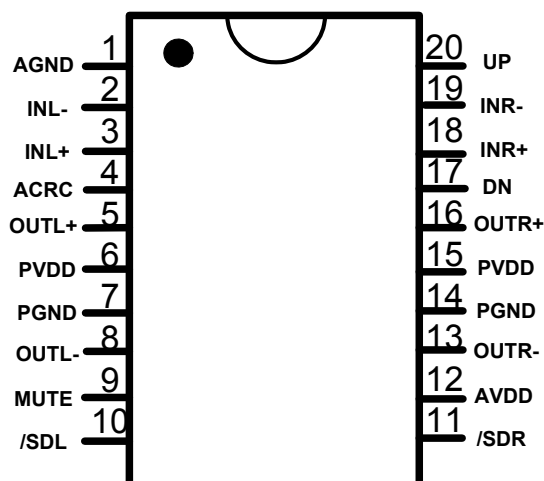
AROC辐射和传导干扰抑制电路使HT6819具有优异的全带宽低辐射性能,在不加辅助滤波设计、输出喇叭线长20cm时的辐射水平远在FCC Part15 Class B 标准之下。

HT6819的防削顶失真功能可检测并抑制由于音乐、语音信号幅度过大或电池电压下降所引起的输出削顶失真(破音),显著提高音质,创造舒适的听音享受,并保护扬声器免受过载损坏。通过在ACRC端外接不同电阻电容值,可灵活设置放大器的音质和输出功率;同时芯片提供了ACF Off模式。

HT6819输出无需滤波网络,极少的外部元器件节省了系统空间和成本,是便携式应用的理想选择。

此外,HT6819内置的关断功能使待机电流最小化,还集成了静音功能、左右声道独立关断、扬声器输出端过流保护、片内过温保护和欠压异常保护等功能;采用无铅TSSOP-20封装形式。

■ 引脚信息



20引脚TSSOP 顶视图

■ 引脚定义*1

引脚号	引脚名称	I/O	功能
1	AGND	GND	模拟地
2	INL-	A	左声道反相输入
3	INL+	A	左声道同相输入
4	ACRC	I/O	ACF模式控制
5	OUTL+	O	左声道同相输出
6	PVDD	Power	功率电源（左声道）
7	PGND	GND	功率地（左声道）
8	OUTL-	O	左声道反相输出
9	MUTE	I	系统静音控制（高电平有效）
10	/SDL	I	左声道关断控制（低电平有效）
11	/SDR	I	右声道关断控制（低电平有效）
12	AVDD	Power	模拟电源
13	OUTR-	O	右声道反相输出
14	PGND	GND	功率地（右声道）
15	PVDD	Power	功率电源（右声道）
16	OUTR+	O	右声道同相输出
17	DN	I	音量减小控制（低电平有效）
18	INR+	A	右声道同相输入
19	INR-	A	右声道反相输入
20	UP	I	音量增大控制（低电平有效）

注1 I: 输入端 O: 输出端 A: 模拟端

当大于VDD的电压外加于PN保护型端口（ESD保护电路由PMOS和NMOS组成）时，PMOS电路将有漏电流流过。

■ 电气特性

● 极限工作条件*1

参数	符号	最小值	最大值	单位
功率电源电压范围 (PVDD)	V _{DDP}	-0.3	5.5	V
模拟电源电压范围 (AVDD)	V _{DDA}	-0.3	5.5	V
输入信号电压范围 (模拟输入端:INL+, INL-, INR+, INR-)	V _{IN}	V _{SS} -0.6	V _{DDA} +0.6	V
输入信号电压范围 (其他输入端信号,除了INL+, INL-, INR+, INR-)	V _{IN}	V _{SS} -0.3	V _{DDA} +0.3	V
工作环境温度范围	T _A	-40	85	°C
结温	T _{JMAX}	-40	150	°C
储存温度范围	T _{STG}	-50	125	°C

注1: 为保证器件可靠性和寿命, 以上绝对最大额定值不能超过。否则, 芯片可能立即造成永久性损坏或者其可靠性大大恶化。若输入端电压在可能超过VDD/GND的应用环境中使用, 推荐使用一个外部二极管来保证该电压不会超过绝对最大额定值。

● 推荐工作条件

参数	符号	最小值	典型值	最大值	单位
功率电源电压 (PVDD)	V _{DDP}	2.2	3.6	5.3	V
模拟电源电压 (AVDD)	V _{DDA}	2.2	3.6	5.3	V
工作环境温度	T _a	-40	25	85	°C
扬声器阻抗	R _L		4		Ω

● 直流特性 (DC)

(V_{SS}=0V, V_{DDA}=V_{DDP}=2.2V~5.3V, T_a=-40°C~85°C, 除非特殊说明)

参数	符号	条件	最小值	典型值	最大值	单位
AVDD电源上电启动阈值	V _{UVLH}			2.2		V
AVDD电源掉电关断阈值	V _{UVLL}			2.0		V
/SDL,/SDR,MUTE, GO端高电平输入电压	V _{IH}		1.35			V
/SDL,/SDR,MUTE, GO端低电平输入电压	V _{IL}				0.35	V
AVDD静态电流	I _{AVDD}	V _{DDA} =5V, 无负载		6.0		mA
PVDD静态电流	I _{PVDD}	V _{DDP} =5V, 无负载, 无信号输入		2.0		mA
静音电流	I _{MUTE}	V _{MUTE} =V _{DDA} =V _{DDP} =5V		6.0		mA
关断电流 (AVDD+PVDD)	I _{PD}	/SDL= /SDR=V _{SS} , T _a =25°C		0.01		μA

● 交流特性

(V_{SS}=0V, V_{DDA}=V_{DDP}=2.2V~5.3V, T_a=-40°C~85°C, 除非特殊说明)

参数	符号	条件	最小值	典型值	最大值	单位
启动时间 (上电)	t _{STUP}			55		ms
防削顶启动时间	t _{AT}	V _{DDA} =5V, C _{ex} =1μF, R _{ex} =1MΩ		25		ms
防削顶释放时间	t _{RL}	V _{DDA} =5V, C _{ex} =1μF, R _{ex} =1MΩ		0.25		s
调制频率	f _{PWM}			250		KHz

● 模拟特性*2

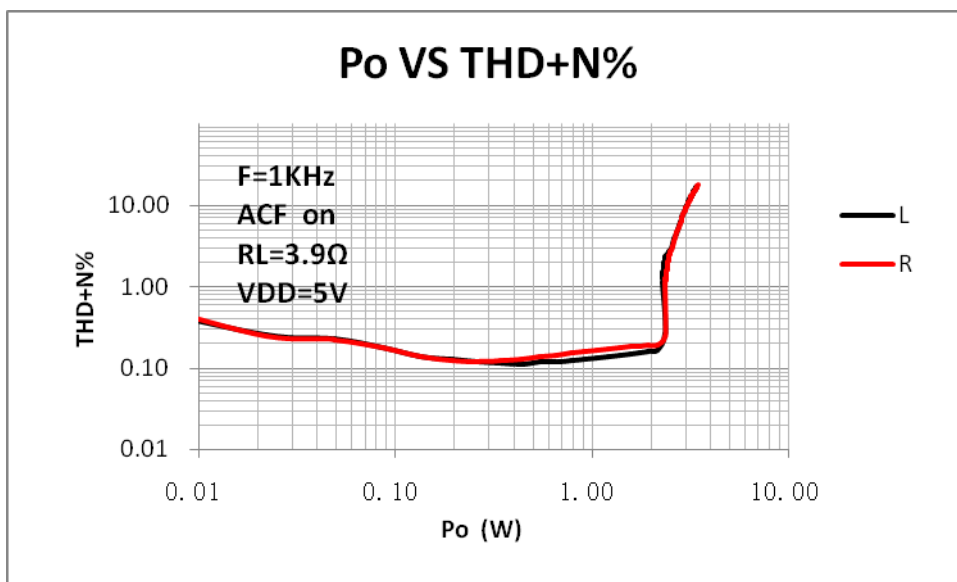
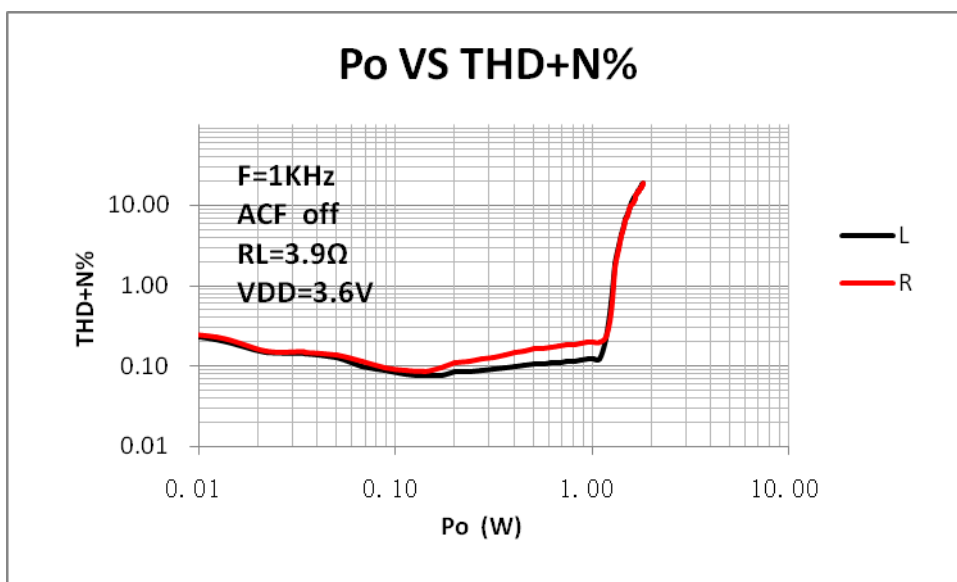
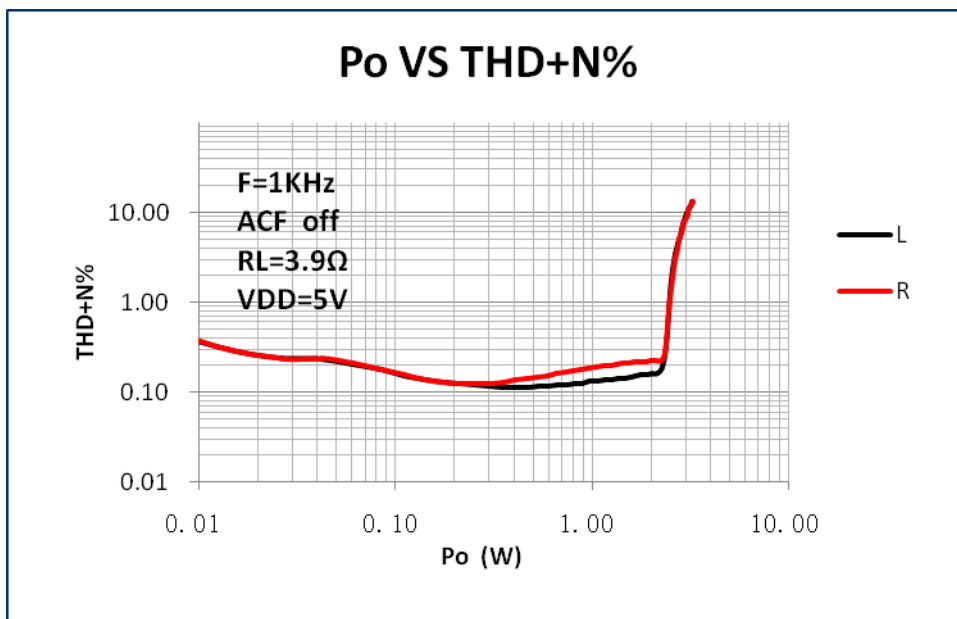
($V_{SS} = 0V, V_{DDA} = V_{DDP} = 5V, R_L = 4\Omega, T_a = 25^\circ C$, 关掉ACF功能, 除非特殊说明)

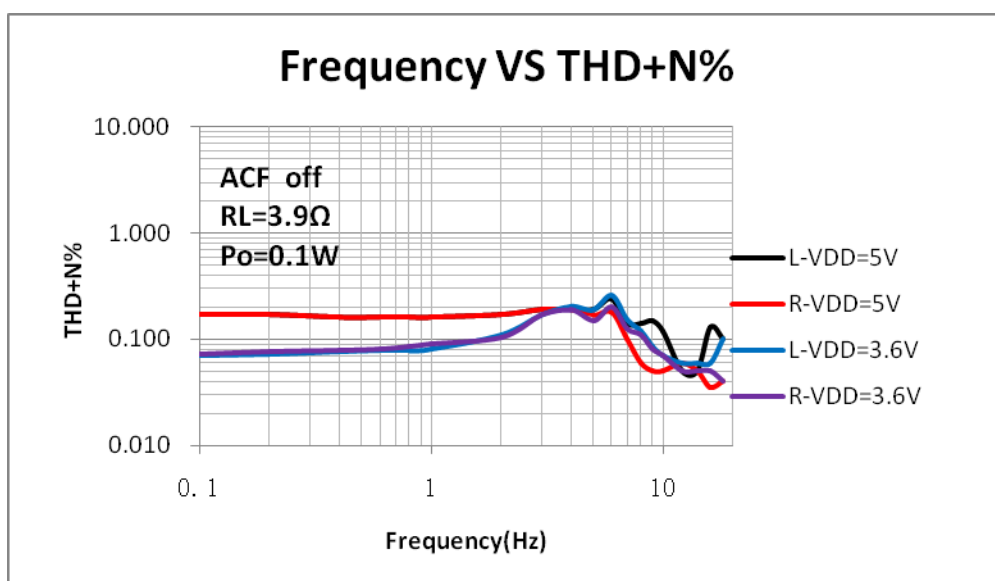
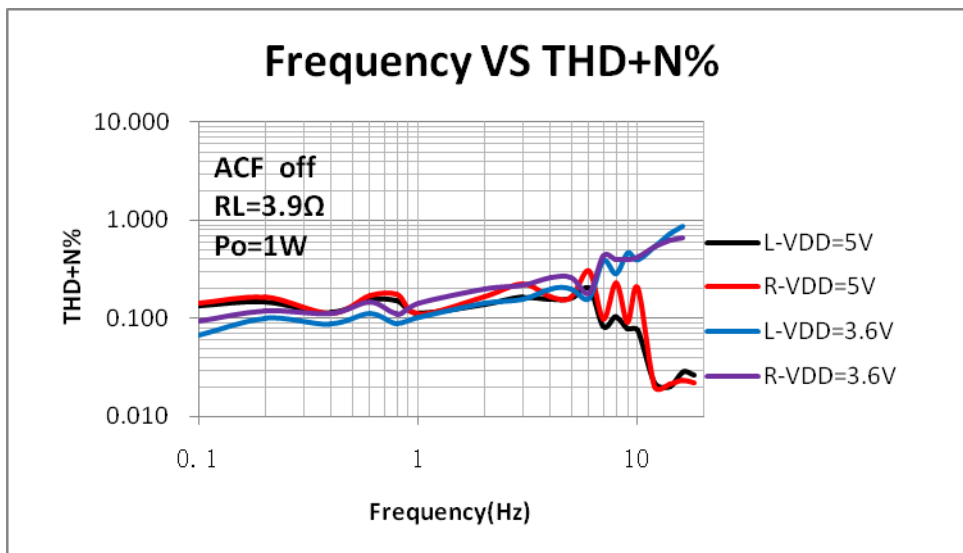
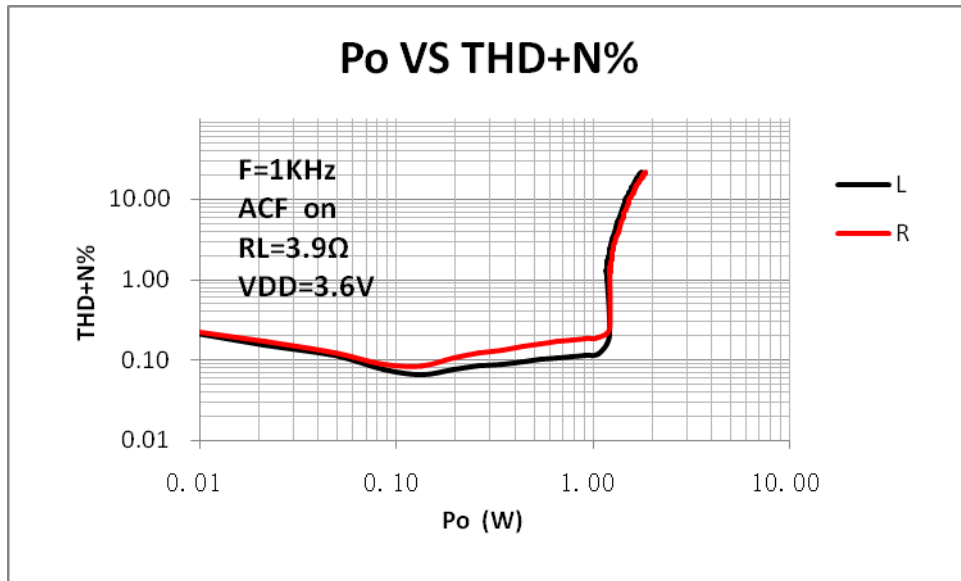
参数	符号	条件	最小值	典型值	最大值	单位
最大输出功率	P _o	R _L =4Ω		3.3		W
		R _L =4Ω	f=1kHz, THD+N=10% V _{DDA} = V _{DDP} = 3.6V	1.7		W
音量控制范围	AVRange			9*3	24	dB
总谐波失真 (带宽:20kHz)	THD+N	R _L =4Ω, P _o =1W	f=1kHz	0.13		%
		R _L =8Ω, P _o =0.5W		0.15		
信噪比 (带宽:20kHz A-Filter)	SNR	Av=18dB		90		dB
通道隔离度	CS	1kHz, Av=18dB		80		dB
电源抑制比	PSRR	f=1kHz, 200mVp-p		-90		dB
效率	η	R _L =8Ω, P _o =1W		80		%
输出失调电压	V _{OS}			±5		mV
ACF最大衰减增益	A _a max			-8		dB

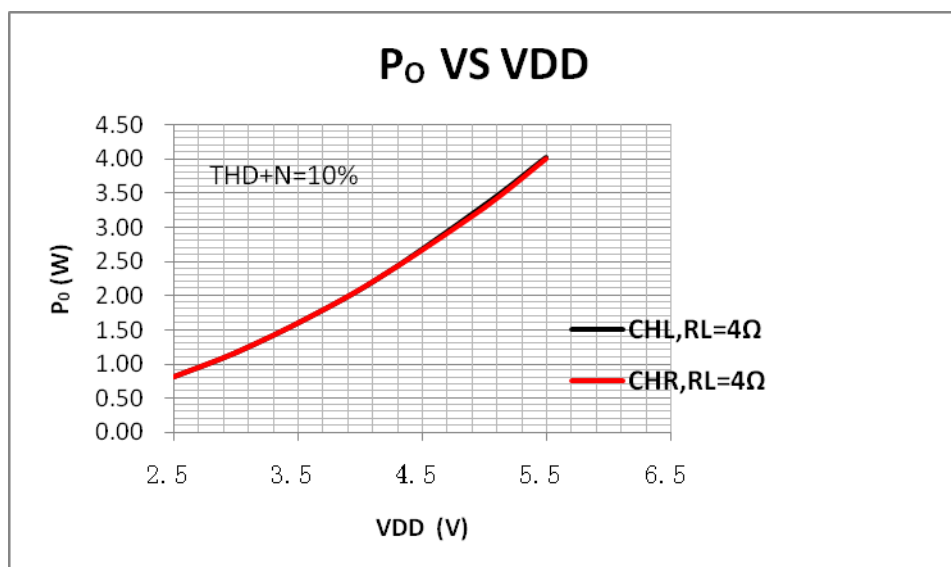
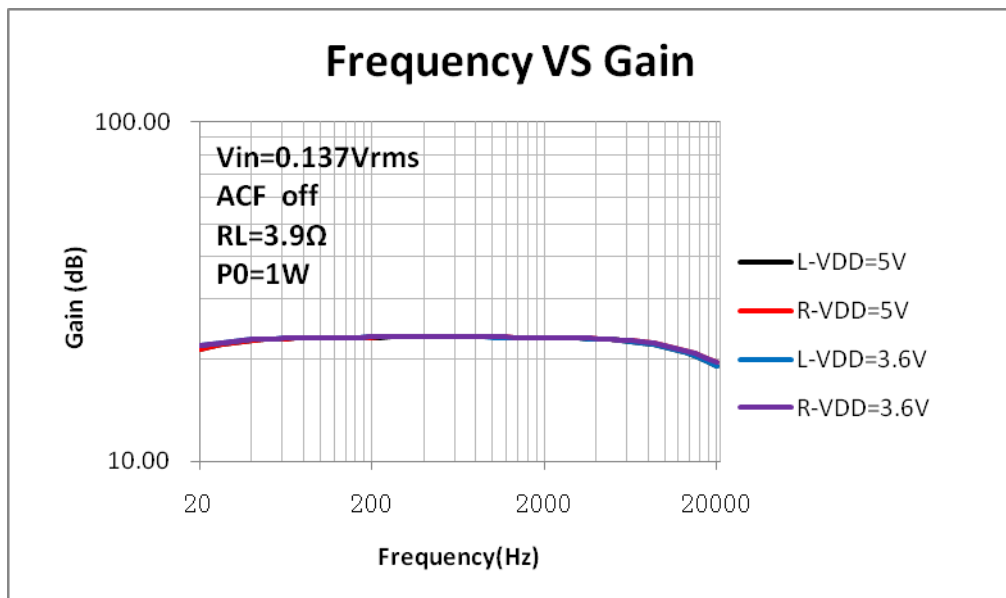
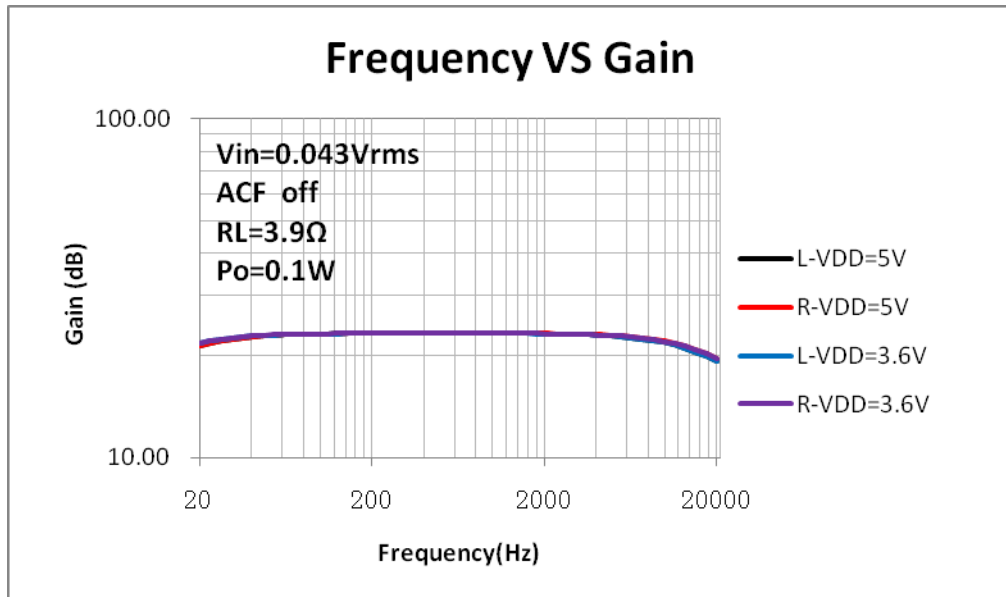
*2: 所有模拟特性基于我们的测试环境和条件;
取决于所选元件和PCB布局, 特性可能会变化。

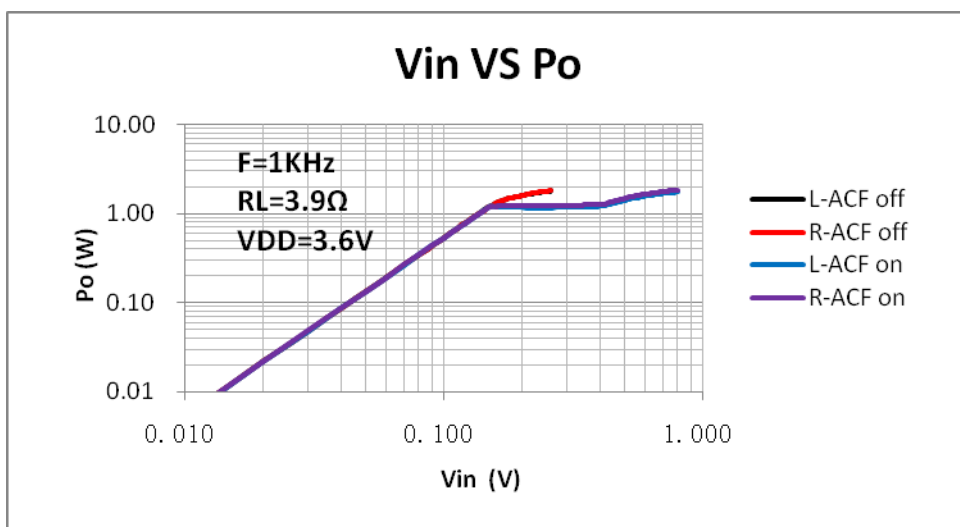
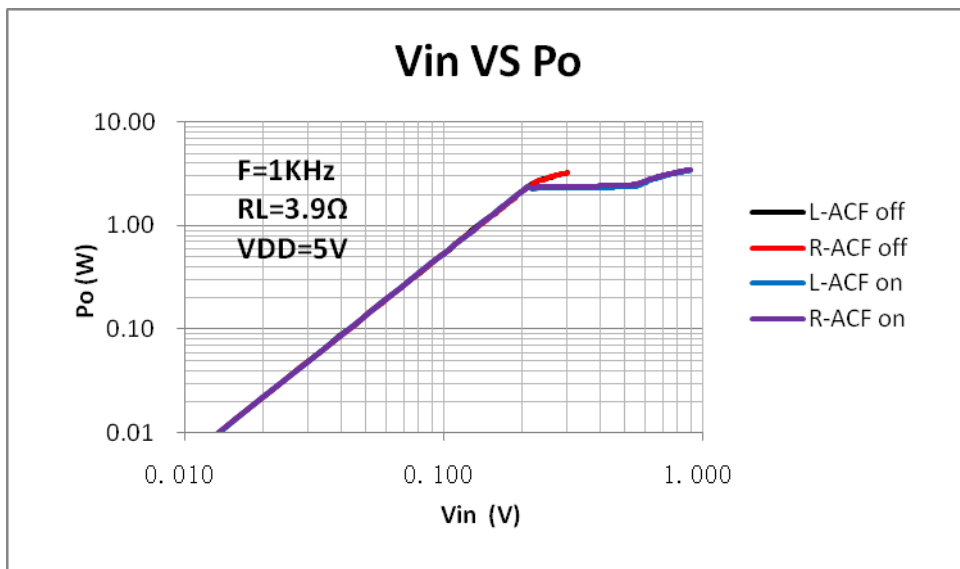
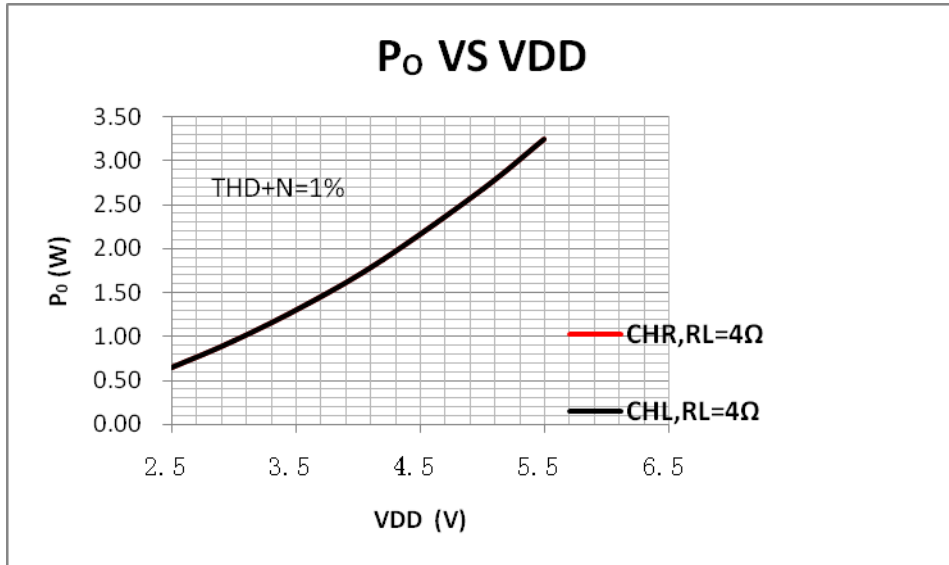
*3: 系统上电初始增益

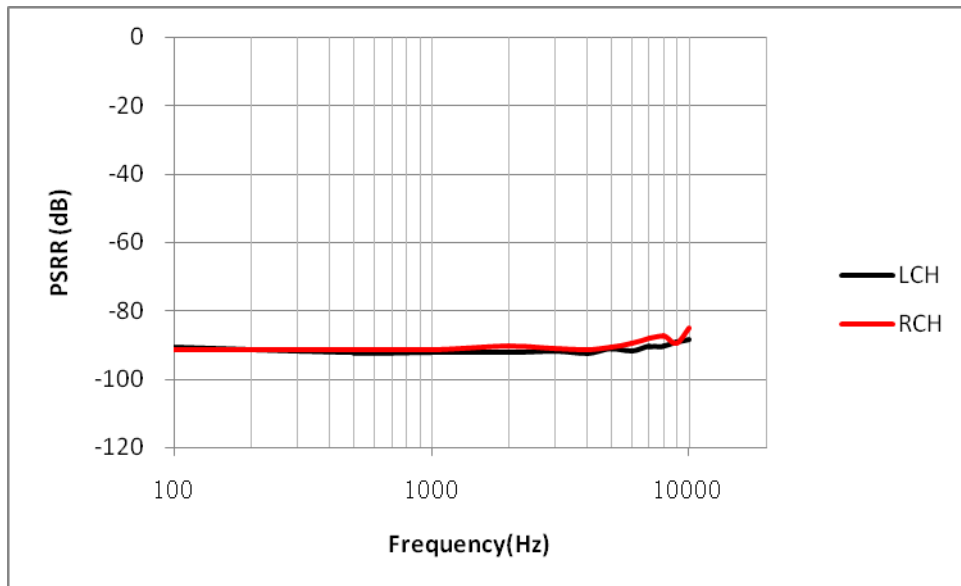
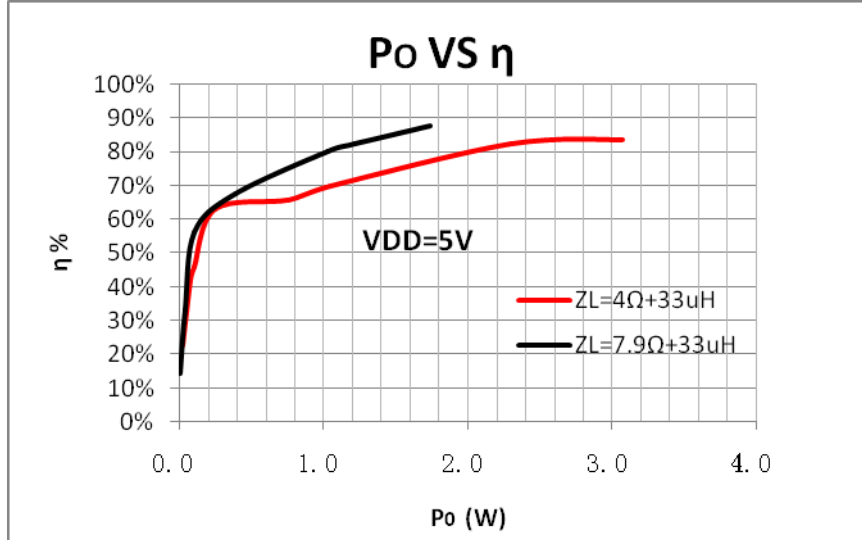
■ 典型特性曲线











■ 功能描述及应用信息

● 工作模式

HT6819提供以下几种工作模式(见表1所示):典型工作模式、ACF模式、低功耗待机模式、静音模式。

表1. 工作模式表

/SDR & /SDL	MUTE	ACRC*1	工作模式
H	L or Floating	L or H	典型工作模式
H	L or Floating	外接 R_{ex} 、 C_{ex} *2	ACF模式
L	—	—	低功耗待机模式
H	H	—	静音模式

*1:ACRC管脚不能悬空;

*2:连接方式见下图8所示。

注:L和H分别指逻辑高电平和逻辑低电平。

典型工作模式

在典型工作模式下,芯片按照设定增益进行信号放大。

ACF模式

芯片可提供ACF工作模式,该模式下系统能够自适应输入信号幅度或电源电压降低,以实现无削顶失真输出功能,显著提高音质,创造非常舒适的音乐享受,并保护扬声器免受过载损坏。

低功耗待机模式

在/SDR和/SDL端施加逻辑低电平,芯片右声道和左声道分别进入低功耗待机模式。该模式关闭芯片所有功能并将待机功耗降低到最小。在启动低功耗待机模式后,输出端为弱下拉状态(通过高阻接地)。当该模式解除后,经过一段启动时间(T_{STUP})进入正常工作状态。

静音模式*3

HT6819带有静音工作模式,当MUTE管脚置逻辑高电平时,进入该模式。在启动静音模式后,输出端为弱下拉状态(通过高阻接地)。当MUTE管脚由逻辑高电平切换至逻辑低电平时,电路可立即恢复到正常工作模式(典型工作模式或者ACF模式)。当MUTE引脚悬空时,静音模式将不被触发。

*3:静音模式控制等级低于低功耗待机模式,但系统能快速关闭/启动,不需要经过 T_{STUP} 启动时间,不引起‘噼噼-咔嗒’声。

● 数字音量控制

HT6819可通过外部管脚UP、DN来实现32阶数字音量控制功能。内部计数器时钟频率(f_{CLK})由下述表达式确定:

$$f_{CLK} = f_{OSC} / 2^{13}$$

其中 f_{OSC} 为内部振荡器频率, f_{CLK} 典型值为26.4Hz (cycle=38ms)。

考虑到内部的延时以及工艺偏差影响, $T1=24\sim32ms$ ($\pm 10\%$)。

将UP或DN管脚置低电平可实现音量上升或下降,控制时序如图1所示。其中 $T1$ 为抗抖动时间,经过 $T1$ 后音量上升或下降一阶; $T2$ 为音量维持不变的时间,经过较长时间 $T2$ 后音量继续上升或下降一阶;此后每隔较短时间 $T3$,音量即改变一阶,可实现音量的连续快速变化。

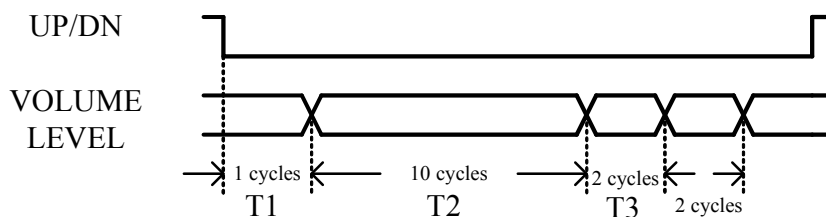


图1. 音量控制时序图

操作事项:

- UP和DN同时置低电平时,音量维持不变;
- 从静音状态恢复/关断模式恢复时,之前设置的音量不改变;
- 初始上电时,系统增益默认值为9dB;
- 32阶音量控制增益见表2。

表2. 音量控制增益

阶数	增益*1 (dB)	阶数	增益 (dB)	阶数	增益 (dB)
1	MUTE	12	-7	23	15
2	-37	13	-5	24	16
3	-34	14	-3	25	17
4	-31	15	-1	26	18
5	-28	16	1	27	19
6	-25	17	3	28	20
7	-22	18	5	29	21
8	-19	19	7	30	22
9	-16	20	9	31	23
10	-13	21	11	32	24
11	-10	22	13		

*1增益指的是系统整体增益

● 模拟输入

对于差分信号输入时,通过隔直电容 C_{IN} 将左声道信号输入到INL+ 和INL-端, 见图1。

对于单端信号输入时,通过隔直电容将信号输入到INL+端。同时,INL-端必须通过一个电容 C_{REF} (与 C_{IN} 相同的值)到地,见图2。右声道输入情况同左声道类似。

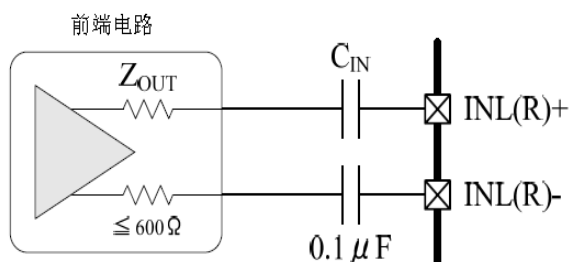


图1. 差分输入

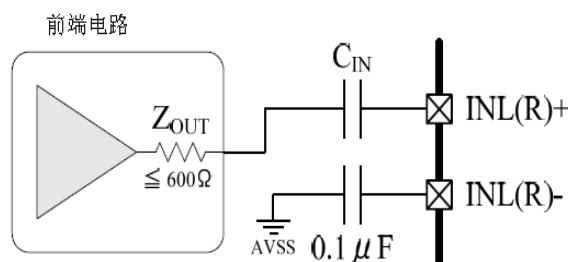


图2. 单端输入

另外,若输入端 (INL+和INL-,或者INR+和INR-) 没有接音源输入,应将没有用到的通道的两个输入端短接,并通过一个电容连接到地,见图3。该电容值与上面所述隔直电容(C_{IN})值相同。

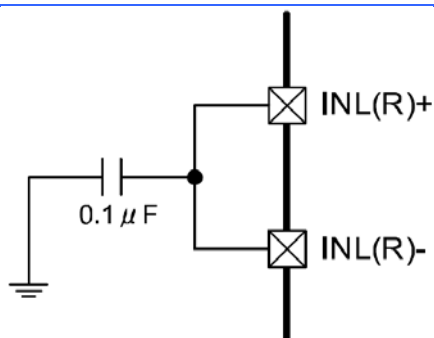


图3. 无用声道输入端的连接

输入截止频率由右边等式确定： $f_c = 1/(2 * \pi * Z_{IN} * C_{IN})$

其中 Z_{IN} 为放大器输入阻抗。

为了减小pop噪声，输入信号源内阻可适当调整，同时输入隔直电容(C_{IN})设置为 $0.1\mu\text{F}$ 或更小。

注：

- 1、需考虑音源输入的幅度不能过大，否则可能引起输出信号的破音，且导致芯片损伤；
- 2、选择差分输入还是单端输入方式，应充分考虑电源、音源的各种情况。一般而言，差分输入方式能有效减少静噪和pop声，特别是在电源和音源间存在噪声地的情况下。当然，如果使用的电源存在漏电或漏磁，差分输入方式可能会使情况更糟。

● 功放输出

一般而言，输出端可直接接上负载。如果输出端的输出线较长，或者对EMI的要求较高，则可选择添置铁氧体磁珠或LC滤波器。

如果选择铁氧体磁珠，其高频时需有高阻抗、低频时有低阻抗，额定电流也是需要考虑的参数之一。

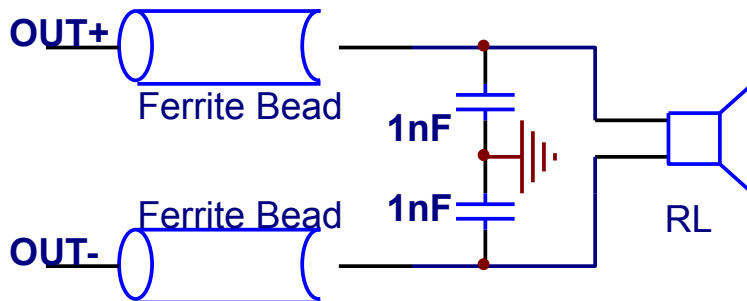


图4. 输出端接铁氧体磁珠

如果选择LC滤波器，其低通截止频率一般为20~30kHz。

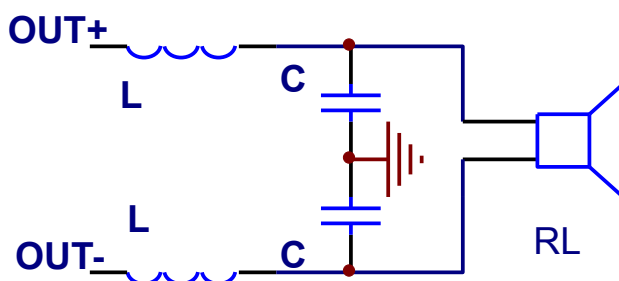


图5. 输出端接LC滤波器

另外，如果电源电压较大，纹波较严重，或者输入信号较大时，有必要在输出端加入Snubber电路和肖特基二极管，以防输出端烧坏。

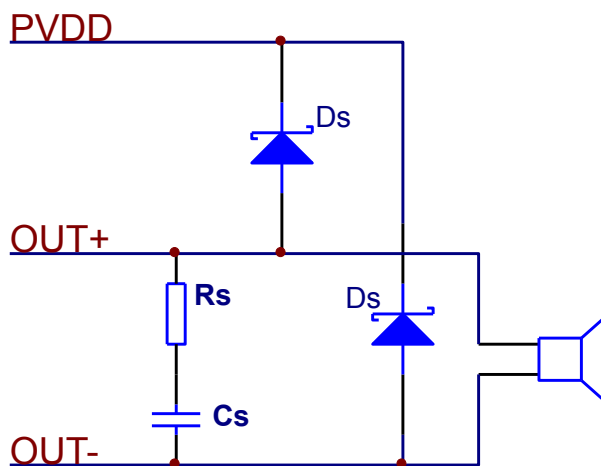


图6. 无用声道输入端的连接

● 防削顶失真功能(ACF)

当输入信号幅度过大或者电源电压降低时,输出会出现削顶失真,并可能产生扰人心烦的破音。防削顶失真功能(ACF)能自适应输入信号幅度或电源电压降低,通过检测输出信号幅度来自动调整环路增益,达到无削顶失真目的,大大改善了音质效果,并最大化输出功率。

防削顶失真功能(ACF)原理如图7所示。

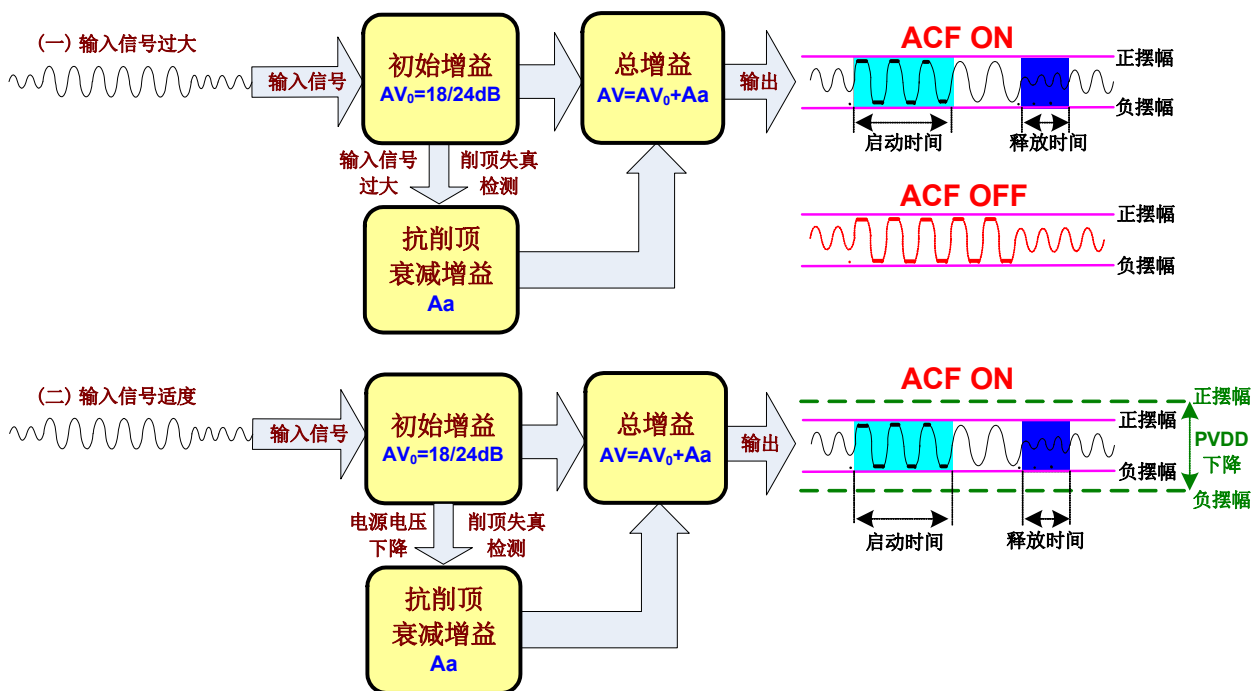


图7. 防削顶失真功能(ACF)的原理框图

ACF模式下启动时间*1和释放时间*2可通过在ACRC端外接不同的电阻(Rex)和电容(Cex)值灵活地设置,连接方式见图8所示。

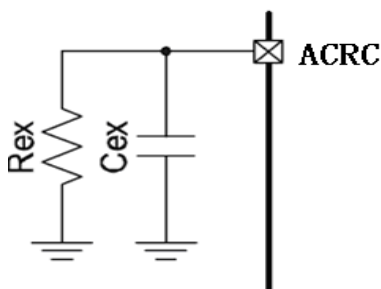


图8. ACF模式引脚ACRC的外接方式

*1启动时间:防削顶失真功能有效启动并将放大器的增益衰减3dB所经历的时间间隔;

*2释放时间指的是从目标衰减增益(Aa)恢复到该功能无效时的时间间隔。

● 保护功能

HT6819具有以下几种保护功能:过流保护、过温保护、欠压保护。

过流保护

当检测到输出端短路、输出端对电源或地短路时,会自动启动过流保护功能来防止芯片损坏。左右声道过流保护功能相互独立。在启动过流保护模式后,输出端为高阻态。通过在/SDR端施加逻辑低电平能使右声道从过流模式恢复,同样情况适用于左声道。另外,重新上电能使双声道同时从过流保护模式中恢复。

过温保护

当检测到芯片温度超过一定值时,该功能自动启动来防止芯片损坏。在启动过温保护模式后,输出端为弱下拉状态(通过高阻连到地)。当芯片温度恢复到正常温度时,该模式自动解除。

欠压保护

当检测到AVDD电压低于 V_{UVLL} ,启动欠压保护功能;当检测到AVDD电压高于 V_{UVLH} ,该模式自动解除。在启动欠压保护模式后,输出端为弱下拉状态(通过高阻接地)。当欠压保护模式解除后,经过一段启动时间(T_{STUP})进入正常工作状态。

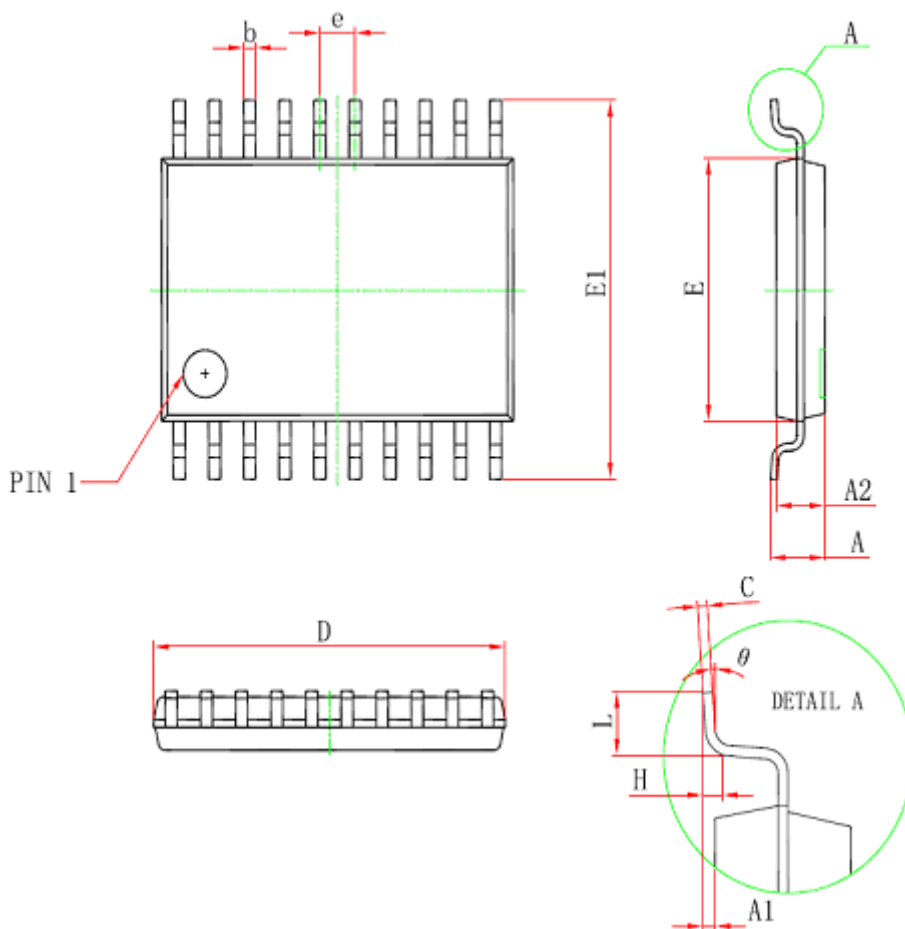
● Pop噪声降低

芯片内部集成有Pop噪声抑制电路,专门抑制上电/掉电/待机/恢复等转换中出现的Pop噪声。

当然,即便如此, pop声还是无法彻底消除,特别是在上电时。若系统中存在MCU等控制芯片,则可通过软件方式很好的将pop声降到0: 芯片上电时,一直启动Mute功能,等稳定(一般在200ms)以后,再关闭Mute功能;而在断电时,先启动Mute功能,再断电。

■ 封装外形

● TSSOP20



TSSOP20封装规格

符号	尺寸 (mm)		尺寸 (inch)	
	最小	最大	最小	最大
D	6.400	6.600	0.252	0.259
E	4.300	4.500	0.169	0.177
b	0.190	0.300	0.007	0.012
c	0.090	0.200	0.004	0.008
E1	6.250	6.550	0.246	0.258
A		1.100		0.043
A2	0.800	1.000	0.031	0.039
A1	0.020	0.150	0.001	0.006
e	0.65(BSC)		0.026(BSC)	
L	0.500	0.700	0.02	0.028
H	0.25(TYP)		0.01(TYP)	
θ	1°	7°	1°	7°

IMPORTANT NOTICE**注意**

Jiaxing Heroic Electronic Technology Co., Ltd (HT) reserves the right to make corrections, modifications, enhancements, improvements, and other changes to its products and services at any time and to discontinue any products or services without notice. Customers should obtain the latest relevant information before placing orders and should verify that such information is current and complete.

嘉兴禾润电子科技有限公司（以下简称HT）保留对产品、服务、文档的任何修改、更正、提高、改善和其他改变，或停止提供任何产品和服务，并不提供任何通知的权利。客户在下单和生产前应确保所得到的信息是最新、最完整的。

HT assumes no liability for applications assistance or customer product design. Customers are responsible for their products and applications using HT components.

HT对相关应用的说明和协助以及客户产品的板级设计不承担任何责任。

HT products are not authorized for use in safety-critical applications (such as life support devices or systems) where a failure of the HT product would reasonably be expected to affect the safety or effectiveness of that devices or systems.

HT的产品并未授权用于诸如生命维持设备等安全性极高的应用中。

The information included herein is believed to be accurate and reliable. However, HT assumes no responsibility for its use; nor for any infringement of patents or other rights of third parties which may result from its use.

本文中的相关信息是精确和可靠的，但HT并不对其负责，也不对任何可能的专利和第三方权利的侵害负责。

Following are URLs and contacts where you can obtain information or supports on any HT products and application solutions:

下面是可以联系到我公司的相关联系方式：

嘉兴禾润电子科技有限公司**Jiaxing Heroic Electronic Technology Co., Ltd.**

地址：浙江省嘉兴市凌公塘路3339号JRC大厦A座三层
Add: A 3rd floor, JRC Building, No. 3339, LingGongTang Road, Jiaxing, Zhejiang Province
销售/Sales: 0573-82583866
支持/Support: 0573-82586151
传真/Fax: 0573-82585078
E-mail: sales@heroic.com.cn
网址/Website: www.heroic.com.cn